

## Produktdatenblatt

### Zahnradpumpe

Spaltrohrmotorpumpe mit Drehzahlregelung



## Beschreibung

- » Zahnradpumpe
- » Spaltrohrmotorpumpe
- » Drehzahl parametrisierbar
- » Kompakt

## Märkte und Anwendungen

### Elektromobilität

- » HPC – High power charging (Schnellladestationen)

### Industriekühlung

- » Schweißgeräte
- » Plasmaschneider
- » Industrielaser

### Straße und Schiene

- » Kraftstoff-Förderung

## Wir beraten Sie gerne

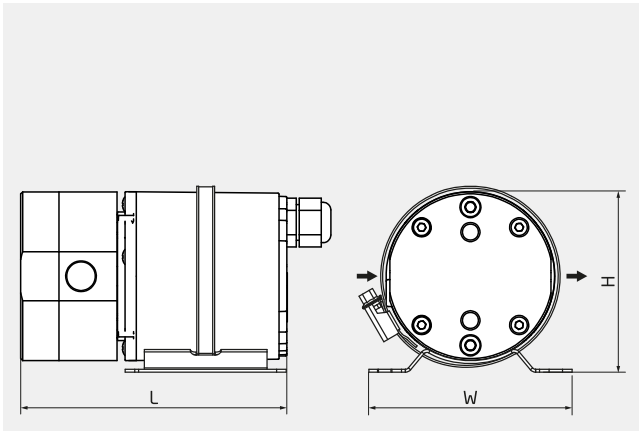
Speck Pumpen Systemtechnik GmbH  
Regensburger Ring 6-8  
91154 Roth  
Deutschland

### Unverbindliche Anfrage stellen

[info@speck.de](mailto:info@speck.de)

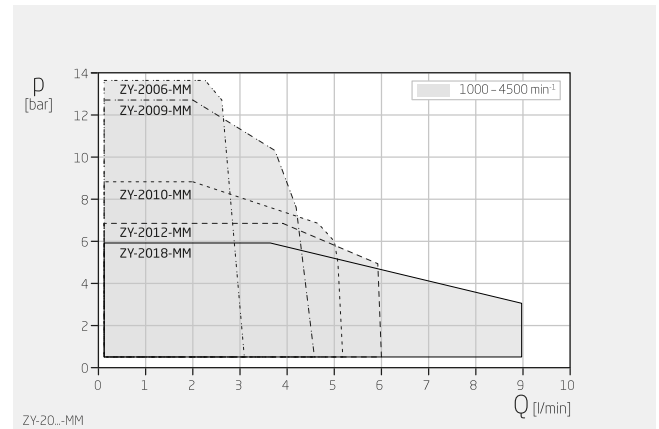
## Technische Daten

Internationales Einheitensystem, Gleichstrom



H	94 mm
W	109 mm
L	136-154 mm

Maße können je nach Ausführung abweichen.

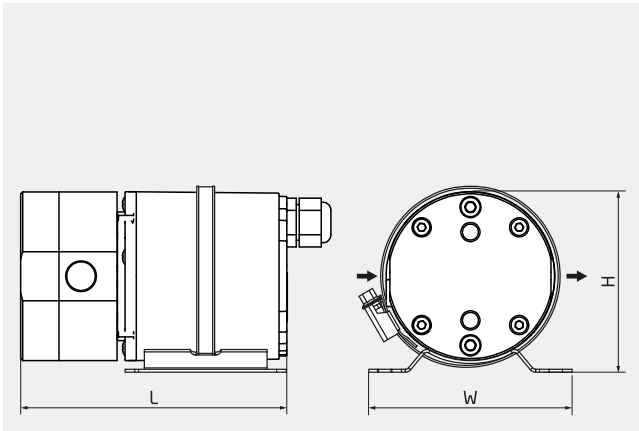


Angaben gelten für Diesel 20 °C  
Innerhalb der Kennfelder ist jeder Betriebspunkt durch  
Parametrisierung des Antriebs möglich.

Produkttyp	Zahnradpumpe
Wellendichtung	Ohne
Bauart Pumpe	Spaltrohrmotorpumpe
Typische Medien	Öl und Kraftstoff min. -40 °C, max. +80 °C
Selbstansaugend	Ja
Variable Drehzahl	Ja
Förderdruck	0,5-13,8 bar
Fördermenge	1-9 l/min
Nenndruck	PN 10
Motor Stromart	Gleichstrom
Motor Motorart	Gleichstrommotor BLDC
Motor Nennleistung	150 W
Motor Nennspannung	24 V, 48 V auf Anfrage
Motor Nenndrehzahl	1000 min <sup>-1</sup> -6000 min <sup>-1</sup>
Anschluss Saugseite Ausführung	Gewinde
Anschluss Saugseite Größe	M 18 x 1,5 oder M 16 x 1,5
Anschluss Druckseite Ausführung	Gewinde
Anschluss Druckseite Größe	M 18 x 1,5 oder M 16 x 1,5
Explosionsschutz	Ohne

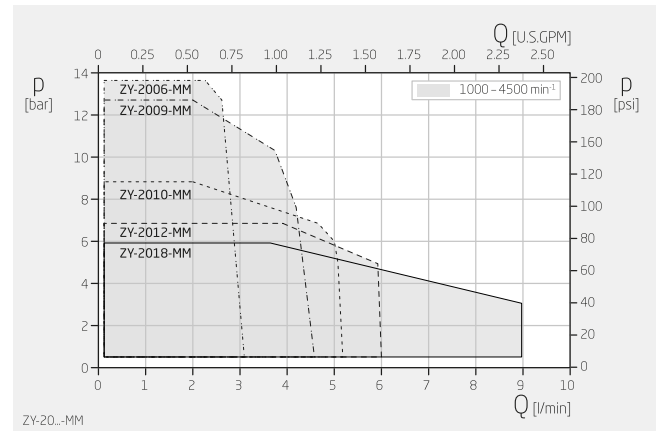
## Technische Daten

Angloamerikanisches Maßsystem, Gleichstrom



H	3,70 inch
W	4,29 inch
L	5,35–6,06 inch

Maße können je nach Ausführung abweichen.



Angaben gelten für Diesel 68 °F  
Innerhalb der Kennfelder ist jeder Betriebspunkt durch  
Parametrisierung des Antriebs möglich.

Produkttyp	Zahnradpumpe
Wellendichtung	Ohne
Bauart Pumpe	Spaltrohrmotorpumpe
Typische Medien	Öl und Kraftstoff min. -40 °F, max. +176 °F
Selbstansaugend	Ja
Variable Drehzahl	Ja
Förderdruck	7–200 psi
Fördermenge	0,3–2,4 USGPM
Nenndruck	PN 10
Motor Stromart	Gleichstrom
Motor Motorart	Gleichstrommotor BLDC
Motor Nennleistung	0,20 HP
Motor Nennspannung	24 V, 48 V auf Anfrage
Motor Nenndrehzahl	1000 min <sup>-1</sup> –6000 min <sup>-1</sup>
Anschluss Saugseite Ausführung	Gewinde
Anschluss Saugseite Größe	M 18 x 1,5 oder M 16 x 1,5
Anschluss Druckseite Ausführung	Gewinde
Anschluss Druckseite Größe	M 18 x 1,5 oder M 16 x 1,5
Explosionsschutz	Ohne