

Produktdatenblatt

Zahnradpumpe

Spaltrohrmotorpumpe mit Drehzahlregelung



Beschreibung

- » Zahnradpumpe
- » Spaltrohrmotorpumpe
- » Drehzahl parametrisierbar
- » Kompakt

Märkte und Anwendungen

Elektromobilität

- » HPC – High power charging (Schnellladestationen)

Industriekühlung

- » Schweißgeräte
- » Plasmaschneider
- » Industrielaser

Medizintechnik

- » Labor-Autoklaven

Straße und Schiene

- » Kraftstoff-Förderung

Wir beraten Sie gerne

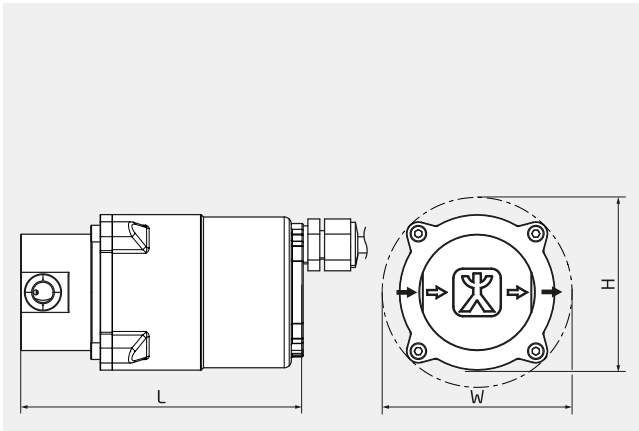
Speck Pumpen Systemtechnik GmbH
Regensburger Ring 6-8
91154 Roth
Deutschland

Unverbindliche Anfrage stellen

info@speck.de

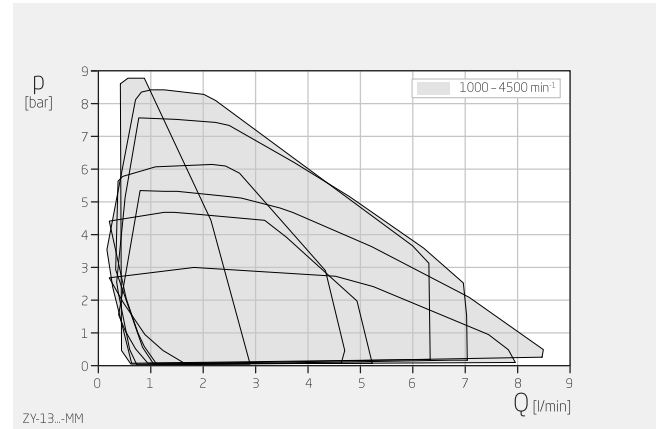
Technische Daten

Internationales Einheitensystem, Gleichstrom



| | |
|---|------------|
| H | 80 mm |
| W | 80 mm |
| L | 101-123 mm |

Maße können je nach Ausführung abweichen.

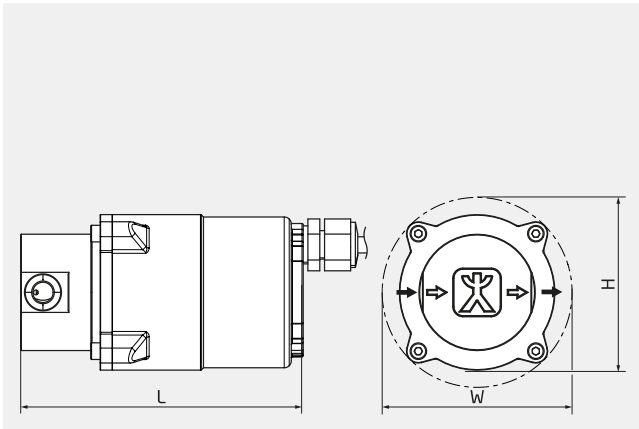


Angaben gelten für Wasser 20 °C
Innerhalb der Kennfelder ist jeder Betriebspunkt durch
Parametrisierung des Antriebs möglich.

| | |
|---------------------------------|------------------------------------------------------------------|
| Produkttyp | Zahnradpumpe |
| Wellendichtung | Ohne |
| Bauart Pumpe | Spaltröhrenmotorpumpe |
| Typische Medien | Wasser-Glykol-Gemisch min. -35 °C, max. +60 °C Öl max. +60 °C |
| Selbstansaugend | Ja |
| Variable Drehzahl | Ja |
| Förderdruck | 0,5-8,8 bar |
| Fördermenge | 1-9 l/min |
| Nenndruck | PN 20 |
| Motor Stromart | Gleichstrom |
| Motor Motorart | Gleichstrommotor BLDC |
| Motor Nennleistung | 30 W/80 W |
| Motor Nennspannung | 24 V |
| Motor Nenndrehzahl | 1000 min ⁻¹ -9000 min ⁻¹ |
| Anschluss Saugseite Ausführung | Gewinde |
| Anschluss Saugseite Größe | G 1/8" |
| Anschluss Druckseite Ausführung | Gewinde |
| Anschluss Druckseite Größe | G 1/8" |
| Explosionsschutz | Ohne |

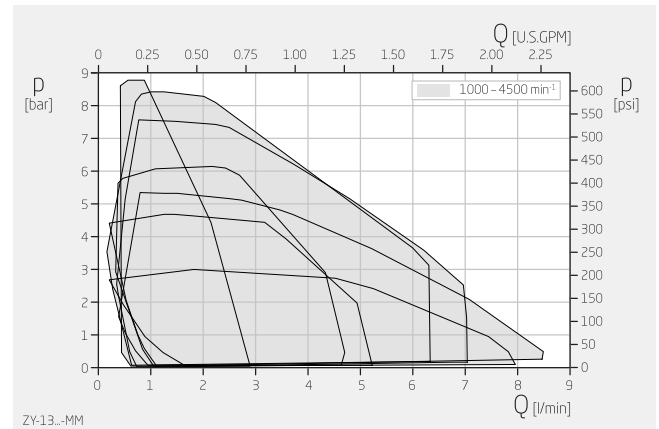
Technische Daten

Angloamerikanisches Maßsystem, Gleichstrom



| | |
|---|----------------|
| H | 3,15 inch |
| W | 3,15 inch |
| L | 3,98-4,84 inch |

Maße können je nach Ausführung abweichen.



Angaben gelten für Wasser 68 °F
Innerhalb der Kennfelder ist jeder Betriebspunkt durch
Parametrisierung des Antriebs möglich.

| | |
|---------------------------------|--------------------------------------------------------------------|
| Produkttyp | Zahnradpumpe |
| Wellendichtung | Ohne |
| Bauart Pumpe | Spaltröhrenmotorpumpe |
| Typische Medien | Wasser-Glykol-Gemisch min. -31 °F, max. +140 °F Öl max. +140 °F |
| Selbstansaugend | Ja |
| Variable Drehzahl | Ja |
| Förderdruck | 7-128 psi |
| Fördermenge | 0,3-2,2 USGPM |
| Nenndruck | PN 20 |
| Motor Stromart | Gleichstrom |
| Motor Motorart | Gleichstrommotor BLDC |
| Motor Nennleistung | 0,04 HP/0,11 HP |
| Motor Nennspannung | 24 V |
| Motor Nenndrehzahl | 1000 min ⁻¹ -9000 min ⁻¹ |
| Anschluss Saugseite Ausführung | Gewinde |
| Anschluss Saugseite Größe | G 1/8" |
| Anschluss Druckseite Ausführung | Gewinde |
| Anschluss Druckseite Größe | G 1/8" |
| Explosionsschutz | Ohne |