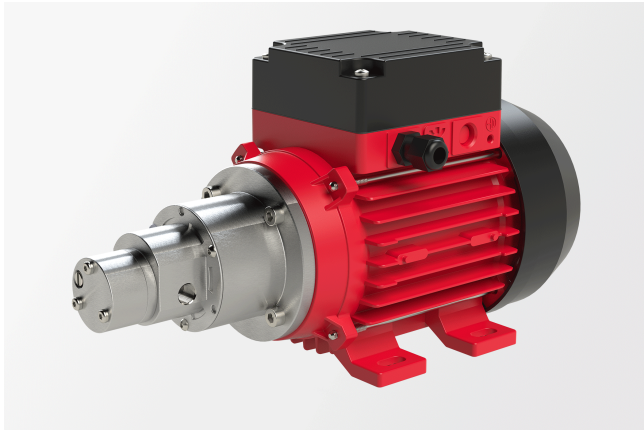


Produktdatenblatt

Zahnradpumpe

Laternenpumpe mit Magnetkupplung



Beschreibung

- » Zahnradpumpe
- » Laternenpumpe
- » Magnetkupplung
- » Hermetisch dicht

Märkte und Anwendungen

Elektromobilität

- » HPC - High power charging (Schnellladestationen)

Industriekühlung

- » Schweißgeräte
- » Plasmaschneider
- » Industrielaser

Medizintechnik

- » Labor-Autoklaven

Straße und Schiene

- » Kraftstoff-Förderung

Wir beraten Sie gerne

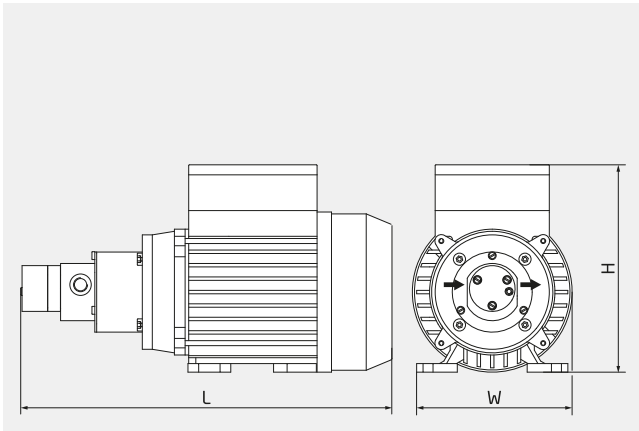
Speck Pumpen Systemtechnik GmbH
Regensburger Ring 6-8
91154 Roth
Deutschland

Unverbindliche Anfrage stellen

info@speck.de

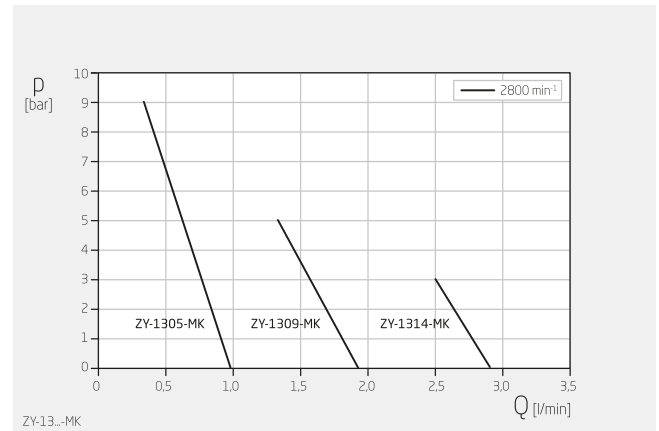
Technische Daten

Internationales Einheitensystem, Wechselstrom 50 Hz



H	145 mm
W	106 mm
L	255-264 mm

Maße können je nach Ausführung abweichen.

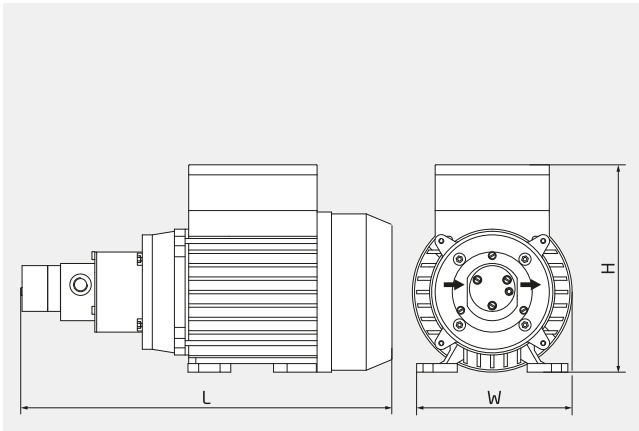


Angaben gelten für Wasser 20 °C und Nenndrehzahl.

Produkttyp	Zahnradpumpe
Wellendichtung/Kupplung	Ohne/Magnetkupplung
Bauart Pumpe	Laternenpumpe
Typische Medien	Wasser-Glykol-Gemisch min. -30 °C, max. +70 °C Öl max. +70 °C
Selbstansaugend	Ja
Variable Drehzahl	Nein
Förderdruck	0,5-9,0 bar
Fördermenge	1-3 l/min
Nenndruck	PN 16
Motor Stromart	1~ 3~
Motor Motorart	Asynchronmotor
Motor Nennleistung	0,12 kW
Motor Nenndrehzahl	2800 min ⁻¹
Anschluss Saugseite Ausführung	Gewinde
Anschluss Saugseite Größe	G 1/8"
Anschluss Druckseite Ausführung	Gewinde
Anschluss Druckseite Größe	G 1/8"
Explosionsschutz	Ohne

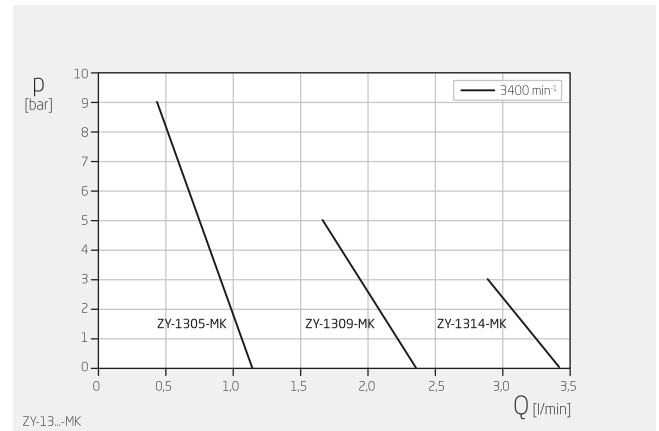
Technische Daten

Internationales Einheitensystem, Wechselstrom 60 Hz



H	145 mm
W	106 mm
L	255-264 mm

Maße können je nach Ausführung abweichen.

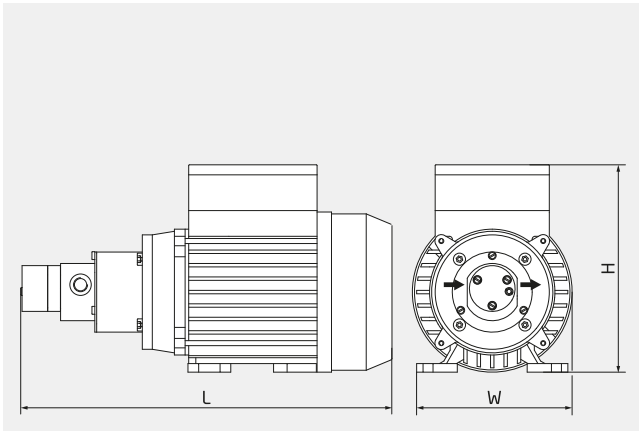


Angaben gelten für Wasser 20 °C und Nenndrehzahl.

Produkttyp	Zahnradpumpe
Wellendichtung/Kupplung	Ohne/Magnetkupplung
Bauart Pumpe	Laternenpumpe
Typische Medien	Wasser-Glykol-Gemisch min. -30 °C, max. +70 °C Öl max. +70 °C
Selbstansaugend	Ja
Variable Drehzahl	Nein
Förderdruck	0,5-9,0 bar
Fördermenge	1-3 l/min
Nenndruck	PN 16
Motor Stromart	1~ 3~
Motor Motorart	Asynchronmotor
Motor Nennleistung	0,12 kW
Motor Nenndrehzahl	3500 min ⁻¹
Anschluss Saugseite Ausführung	Gewinde
Anschluss Saugseite Größe	G 1/8"
Anschluss Druckseite Ausführung	Gewinde
Anschluss Druckseite Größe	G 1/8"
Explosionsschutz	Ohne

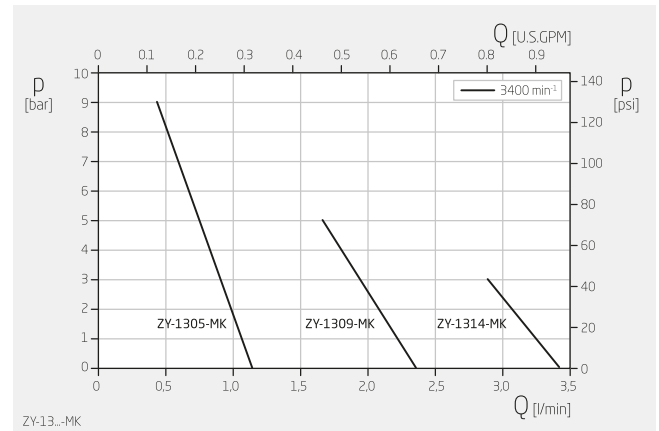
Technische Daten

Angloamerikanisches Maßsystem, Wechselstrom 60 Hz



H	5,71 inch
W	4,17 inch
L	10,04-10,39 inch

Maße können je nach Ausführung abweichen.



Angaben gelten für Wasser 68 °F und Nenndrehzahl.

Produkttyp	Zahnradpumpe
Wellendichtung/Kupplung	Ohne/Magnetkupplung
Bauart Pumpe	Laternenpumpe
Typische Medien	Wasser-Glykol-Gemisch min. -22 °F, max. +158 °F Öl max. +158 °F
Selbstansaugend	Ja
Variable Drehzahl	Nein
Förderdruck	7-131 psi
Fördermenge	0,1-0,9 USGPM
Nenndruck	PN 16
Motor Stromart	1~ 3~
Motor Motorart	Asynchronmotor
Motor Nennleistung	0,16 HP
Motor Nenndrehzahl	3500 min ⁻¹
Anschluss Saugseite Ausführung	Gewinde
Anschluss Saugseite Größe	G 1/8"
Anschluss Druckseite Ausführung	Gewinde
Anschluss Druckseite Größe	G 1/8"
Explosionsschutz	Ohne