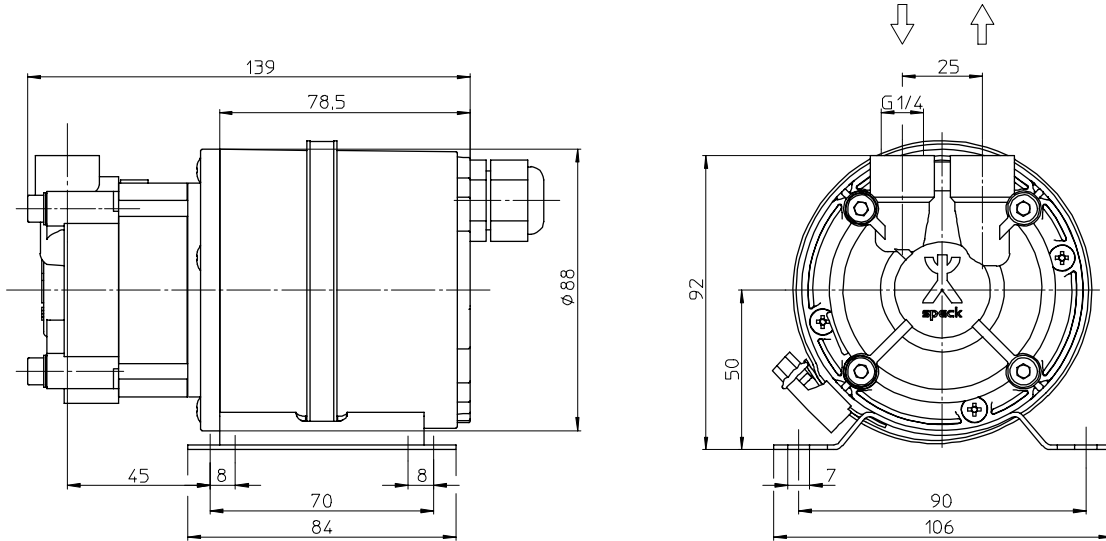


Y-2951-W-MM

Peripheralradpumpen
mit Spalttopfmotor

Regenerative turbine pumps
with canned motor

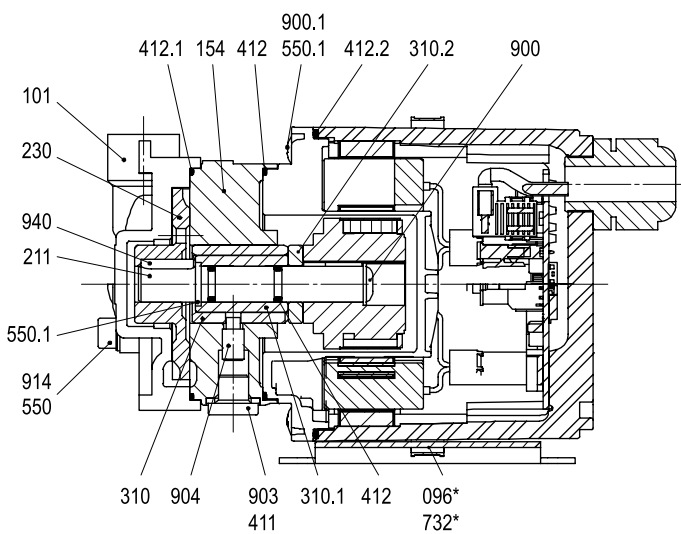
Maßzeichnung / Dimensional drawing



Daten / Data

Type	EC-Gleichstrommotor Brushless DC motor				Anschlüsse Connections		Gewicht Weight		Wasser Water
	V	1/min	kW	HP	G _S	G _D	kg	lbs	t _{max}
Y-2951-W-MM	24	2000 - 5000	0,18	0.24	G 1/4	G 1/4	2,0	4.4	80 °C

Schnittzeichnung / Cross-sectional drawing



Teilleiste / Parts list

096*	Schlauchklemme	Hose clamp
101	Gehäuse	Casing
154	Zwischenwand	Intermediate partition
211	Welle	Shaft
230	Laufrad	Impeller
310/1	Gleitlager	Sleeve bearing
310.2	Axiallager	Axial bearing
411	Dichtring	Sealing ring
412/.2	O-Ring	O-ring
550/1	Scheibe	Washer
732*	Halterung	Mount
900/1	Schraube	Screw
903	Verschlusschraube	Screw plug
904	Gewindestift	Threaded pin
914	Innen-6-kt. Schraube	Hexagon socket head screw
940	Passfeder	Fitting key

* Auf Anfrage

*On request

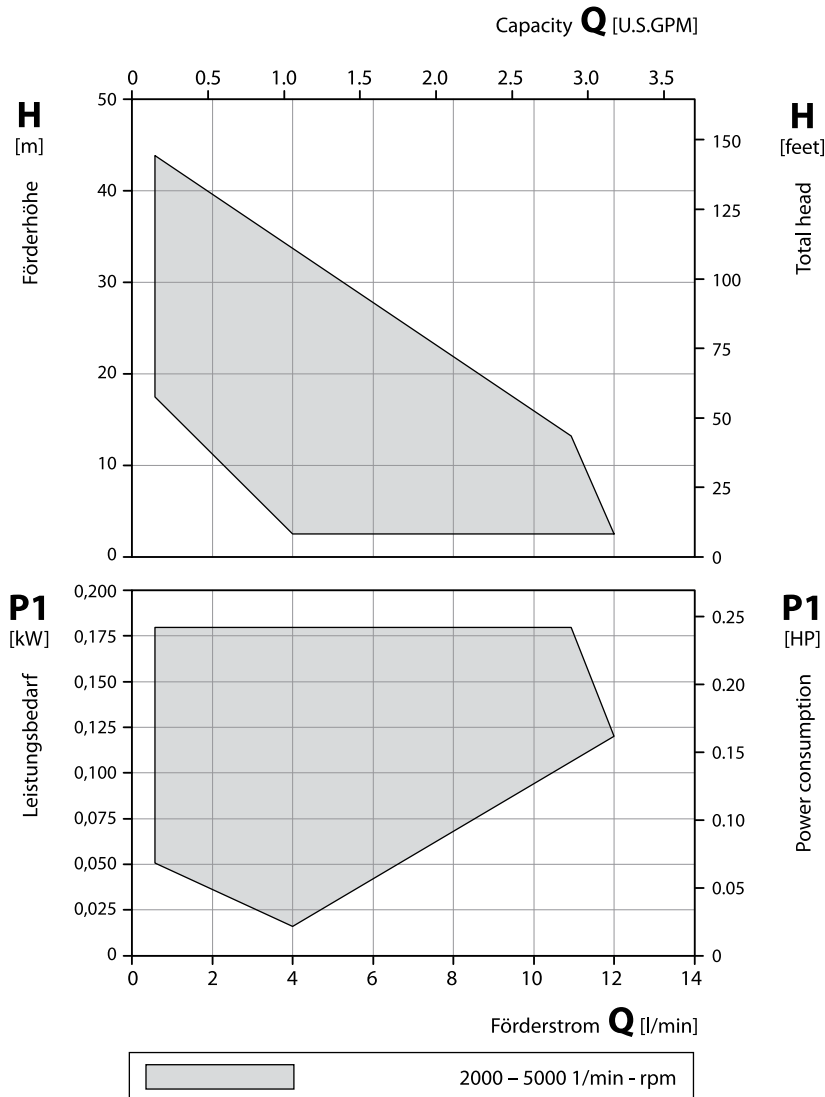
Gewicht abhängig von Ausführung

Weight depending on execution

Peripheralradpumpen
mit Spalttopfmotor

Regenerative turbine pumps
with canned motor

Kennfelder / Characteristic curves



Werkstoffausführungen / Material Design

Gehäuse Casing	1.4581 CrNiMo-cast steel	CuZn Brass
Zwischenwand Intermediate partition	1.4581 CrNiMo-cast steel	CuZn Brass
Laufrad Impeller	PEEK	
Welle Shaft	1.4122 CrNo-steel	
Spalttopf Separating can	PPS	

Kennfelder:

Innerhalb der dargestellten Kennfelder ist jeder Betriebspunkt durch entsprechende Parametrierung des Antriebes möglich.

Die Kennfelder gelten für die Förderung von Wasser mit einer Temperatur von 20 °C und einer Umgebungstemperatur von 20 °C.

Die Toleranz von Förderhöhe und Förderstrom beträgt ±10 %, die des Leistungsbedarfs +10 %.

Bei abweichenden Eigenschaften des Fördermediums und anderen Umgebungstemperaturen ändern sich die Kennfelder.

Der Leistungsbedarf P1 bezeichnet die elektrische Leistungsaufnahme.

Characteristic curves

Every operating point can be reached within these characteristic curves by setting different drive parameters.

The characteristic curves are applicable for the delivery of water of 20 °C temperature and an ambient temperature of 20 °C.

The tolerance of total head and capacity is ±10%, performance tolerance is +10%.

If the property of the pumped media differs, the characteristic curves change.

The power consumption P1 specifies the electrical power input.