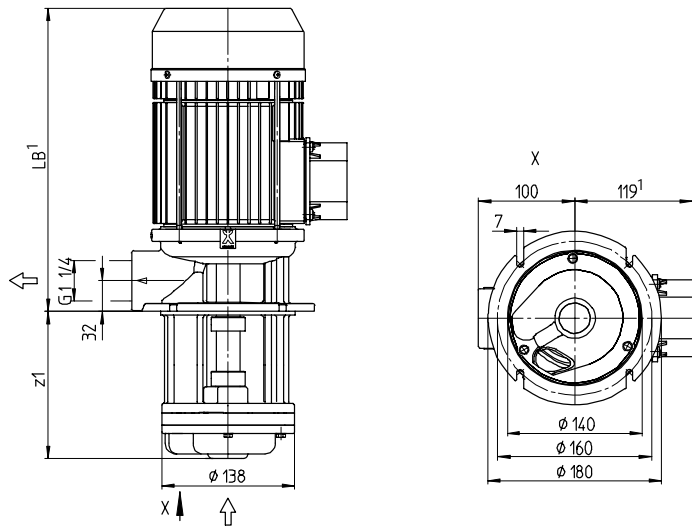


T-1001 / 1501 / 2001

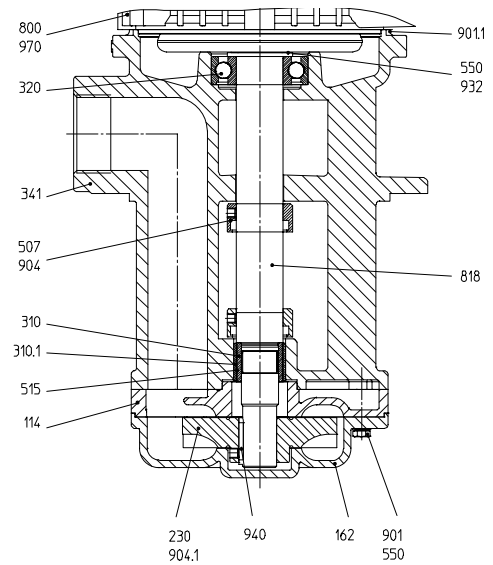
Peripheralradpumpen
Eintauchpumpen, einstufig

Maßzeichnung / Dimensional drawing



Regenerative turbine pumps
vertical pumps, single-stage

Schnittzeichnung / Cross-sectional drawing



Motor / Motor

Baugröße Frame size	Phasen Phases	50 Hz / Cycles			60 Hz / Cycles			Maße Dimensions
		1/min	kW	HP	1/min	kW	HP	
90	3~	2800	2,2	3.0	3400	2,2	3.0	330
90	3~	2800	2,8	3.8	3400	2,8	3.8	358

Ausführungen / Versions

	Typ Types	T-1001	T-1501	T-2001
Motor Motor	Baugröße / kW Frame size / kW	90 / 2,2 kW	90 / 2,2 kW	90 / 2,8 kW
Laterne Bracket	z1 = 150 mm	CuZn Brass	CuZn Brass	CuZn Brass
	z1 = 200 mm	CuZn Brass	CuZn Brass	CuZn Brass
Saugdeckel Suction cover		GBz Bronze	GBz Bronze	GBz Bronze
LaufRad Impeller		CuZn Brass	CuZn Brass	CuZn Brass
Stufe Stage		GBz Bronze	GBz Bronze	GBz Bronze
Welle Shaft		1.4122 CrMo-steel	1.4122 CrMo-steel	1.4122 CrMo-steel

Teileliste / Parts list

114	Stufe	Stage
162	Saugdeckel	Suction cover
230	LaufRad	Impeller
310/.1	Gleitlager	Sleeve bearing
320	Wälzlager	Rolling bearing
341	Laterne	Bracket
507	Spritzring	Splash ring
515	Toleranzring	Tolerance ring
550	Scheibe	Washer
800	Motor	Motor
901/.1	6-kt. Schraube	Hexagon head screw
904/.1	Gewindestift	Threaded pin
932	Sicherungsring	Locking ring
940	Passfeder	Fitting key
970	Typenschild	Name plate

Medien

Wasser max. 90 °C
Öl max. 150 °C
Öl max. 200 °C auf Anfrage

Gewicht

Auf Anfrage

Klemmkastenlage

Wahlweise gegenüber, oberhalb, links oder rechts vom Druckanschluss

¹ Flacher Klemmenkasten
² Hoher Klemmenkasten

Media

Water max. 90 °C
Oil max. 150 °C
Oil max. 200 °C on request

Weight

On request

Position of terminal box

Alternatively opposite, above, left or right to discharge connection

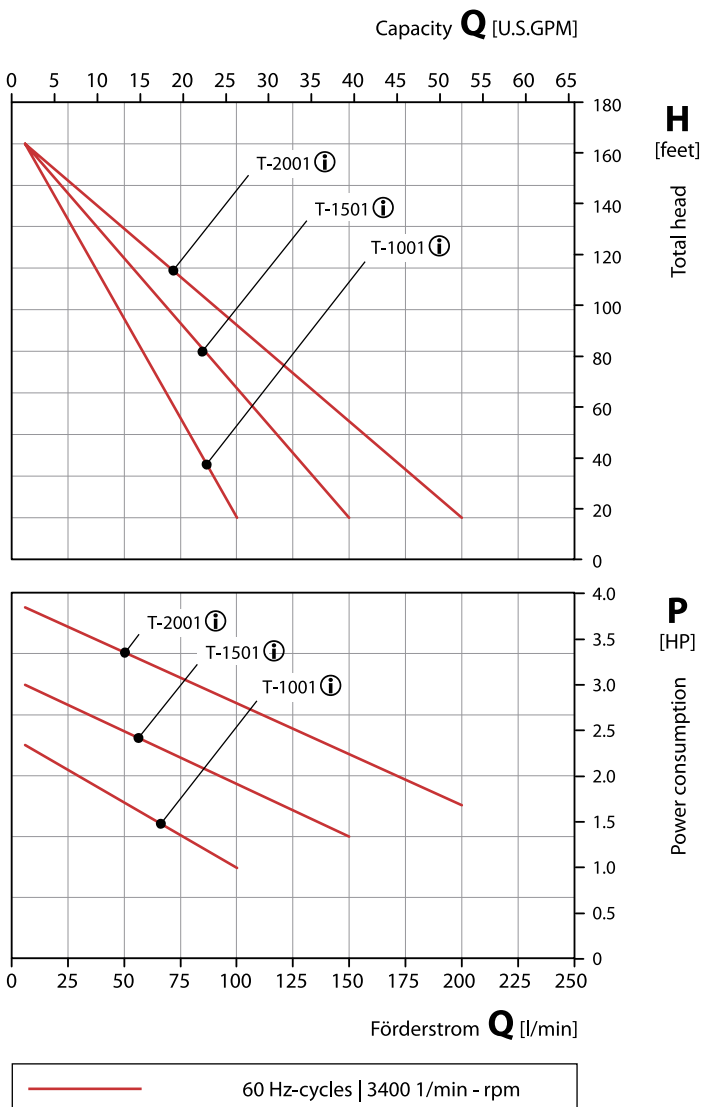
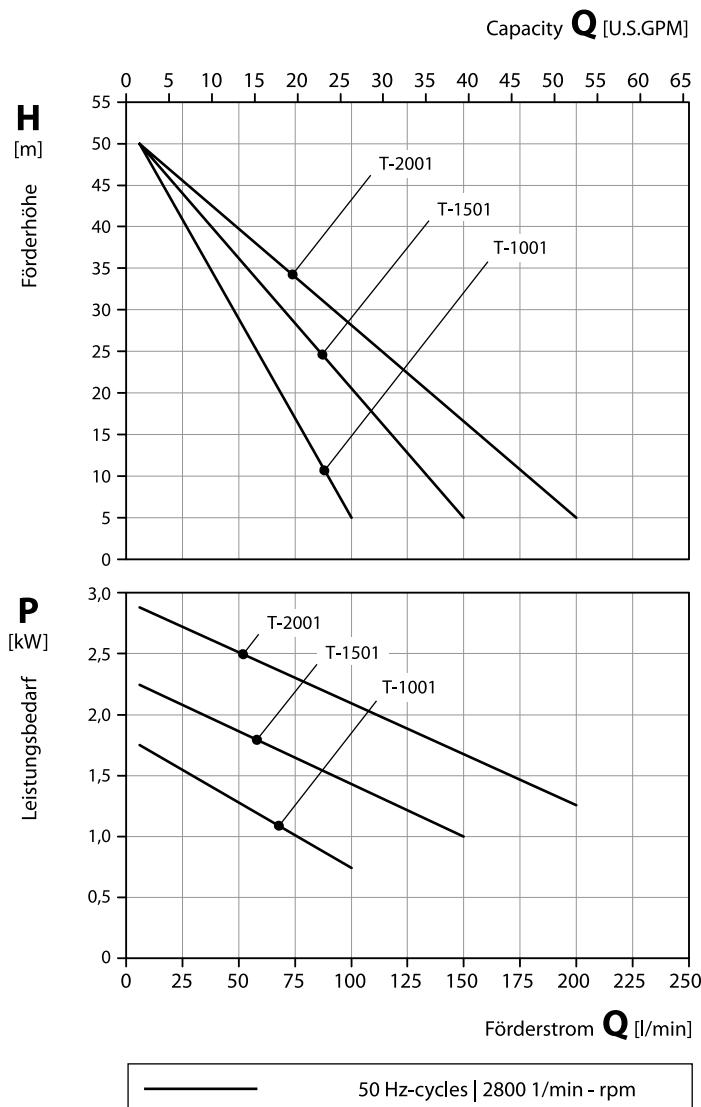
¹ Flat terminal box
² High terminal box

Peripheralradpumpen
Eintauchpumpen, einstufig

Regenerative turbine pumps
vertical pumps, single-stage

50 Hz | Kennlinien / Characteristic curves

60 Hz | Kennlinien / Characteristic curves



ⓘ 60 Hz angepasste Hydraulik

ⓘ 60 Hz adapted characteristic

Prüfbedingungen

Die Kennlinien gelten für die Förderung von Wasser mit einer Temperatur von 20 °C bei Nenndrehzahl.

Die Toleranz von Förderhöhe und Förderstrom beträgt ± 10 %, die des Leistungsbedarfs + 10 %.

Bei abweichenden Eigenschaften des Fördermediums ändern sich die Kennlinien.

Test conditions

The characteristic curves are applicable for the delivery of water of 20 °C temperature at nominal speed.

The tolerance of total head and capacity is ± 10 %, performance tolerance is + 10 %.

If the property of the pump media differs the characteristic curves change.