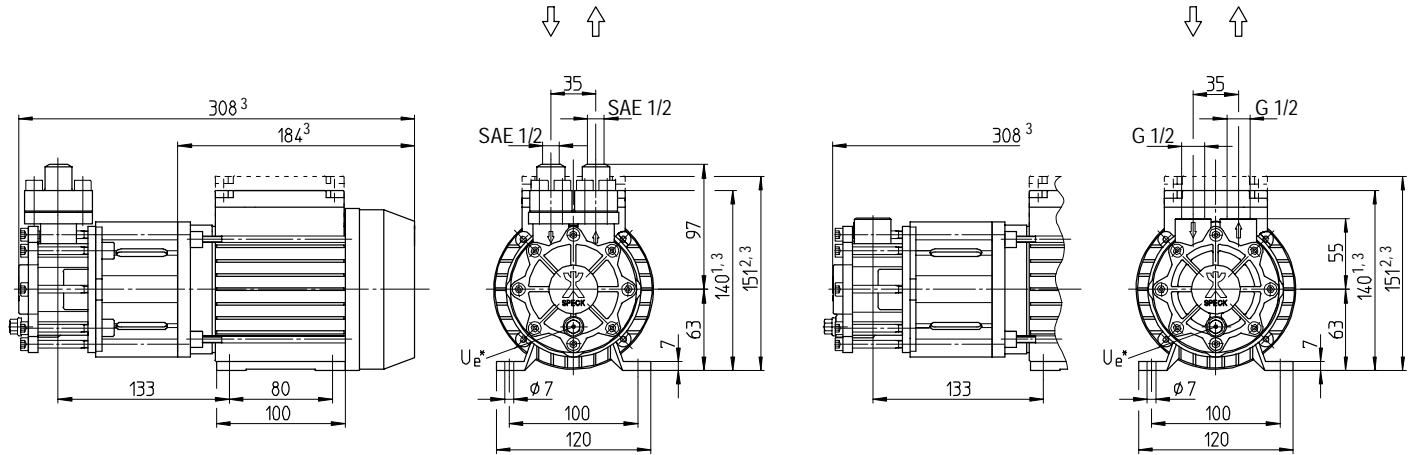


# NPY-2251-MK-HT

Wärmeträgerpumpen mit Peripheralrad  
mit Magnetkupplung

Heat transfer pumps with peripheral impeller  
with magnetic coupling

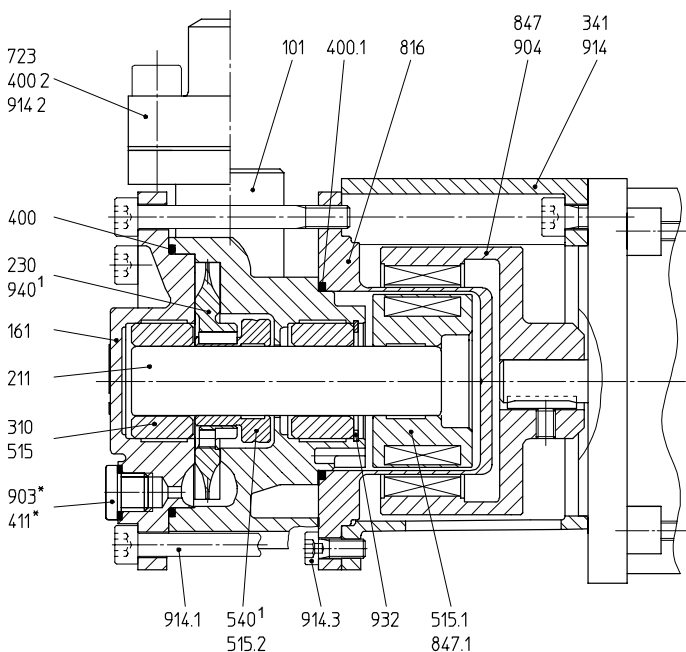
## Maßzeichnung / Dimensional drawing



## Daten / Data

Type	Baugröße Frame size	Phasen Phases	50 Hz / Cycles		60 Hz / Cycles		Anschlüsse Connections			Drehmoment Torque	Gewicht Weight		Wasser Water	
			1/min	kW	HP	1/min	kW	HP	G <sub>S</sub>		G <sub>D</sub>	U <sub>e</sub> *		kg
NPY-2251-MK-HT	63	3~	2800	0,50	0,67	3400	0,55	0,74	G 1/2 SAE 1/2	G 1/2 SAE 1/2	G 1/8	3,0	9,6 21	220 °C

## Schnittzeichnung / Cross-sectional drawing



## Teilleiste / Parts list

101	Gehäuse	Casing
161	Gehäusedeckel	Casing cover
211	Welle	Shaft
230	Laufrad	Impeller
310	Gleitlager	Sleeve bearing
341	Laterne	Bracket
400/.2	Dichtung	Gasket
411*	Dichtring	Sealing ring
515-.2	Toleranzring	Tolerance ring
540	Buchse	Bush
723	Flansch	Flange
816	Spalttopf	Separating can
847	Magnetkupplung (außen)	Magnetic coupling (outer part)
847.1	Magnetkupplung (innen)	Magnetic coupling (inner part)
903*	Verschlusschraube	Screw plug
904	Gewindestift	Threaded pin
914-.3	Innen-6-kt. Schraube	Hexagon socket head screw
932	Sicherungsring	Locking ring
940	Passfeder	Fitting key

\* Auf Anfrage

\* On request

<sup>1</sup> Flacher Klemmenkasten

<sup>1</sup> Flat terminal box

<sup>2</sup> Hoher Klemmenkasten

<sup>2</sup> High terminal box

<sup>3</sup> Abhängig von Motorausführung

<sup>3</sup> Depending on the motor design

U<sub>e</sub> = Entleerung / Verschusschraube U<sub>e</sub> = Drainage / Screw plug

Gewicht abhängig von  
Baugröße, Leistung,  
Werkstoffen und Ausführung

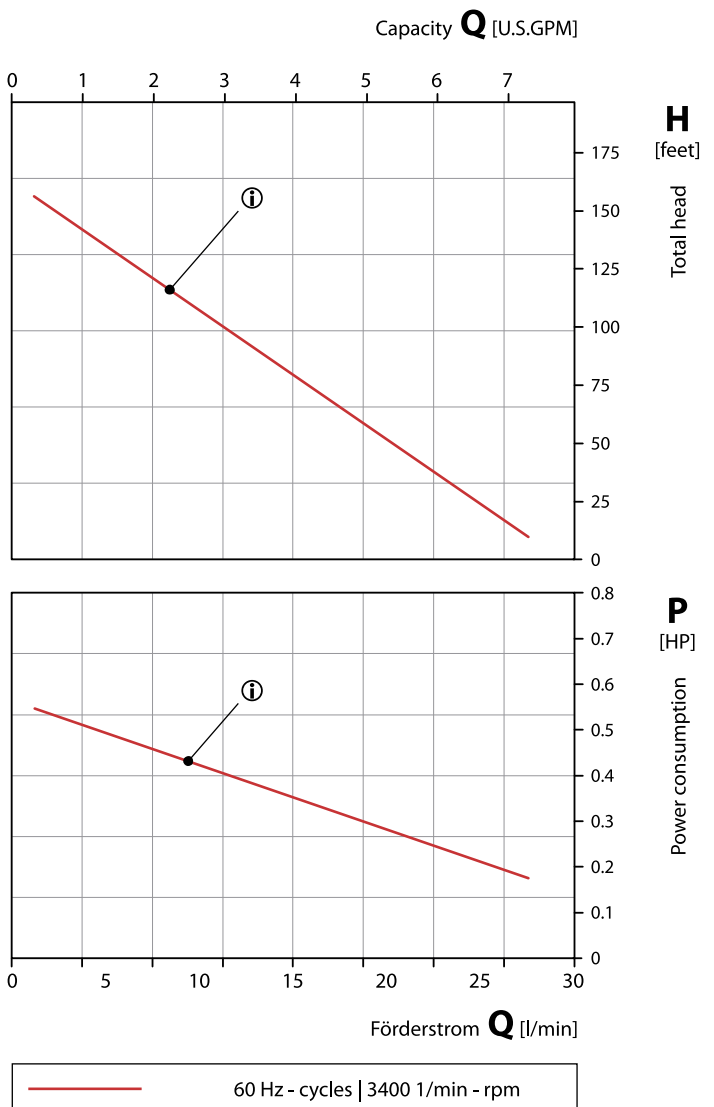
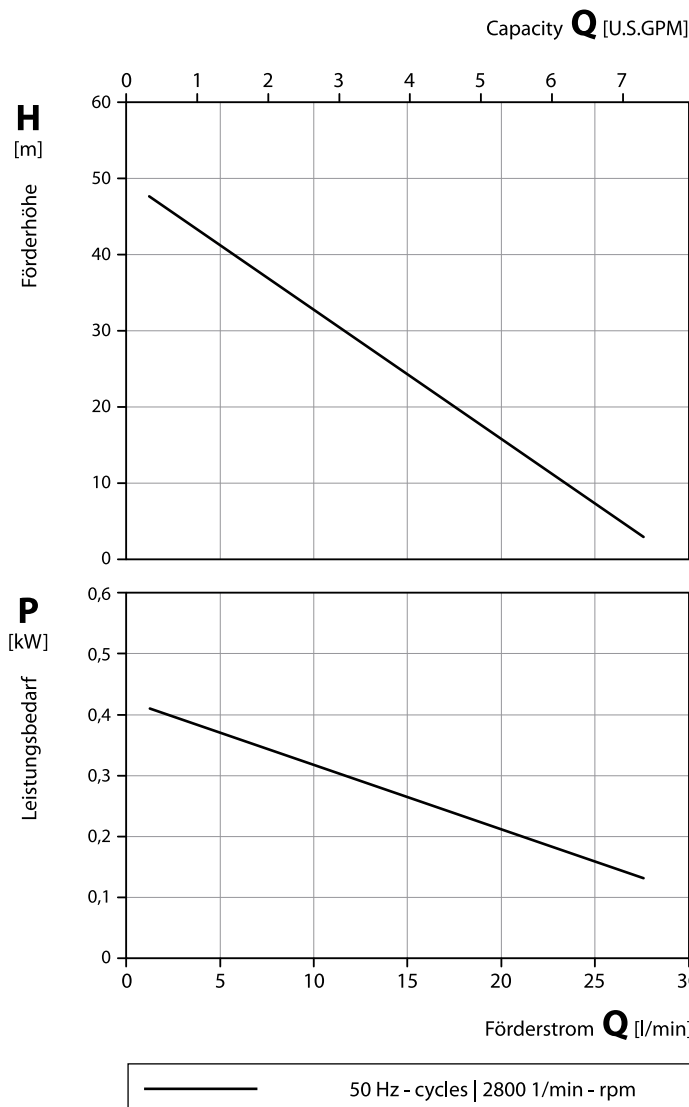
Weight depending on  
motor frame size,  
performance, materials and execution

Wärmeträgerpumpen mit Peripheralrad  
mit Magnetkupplung

Heat transfer pumps with peripheral impeller  
with magnetic coupling

50 Hz | Kennlinien / Characteristic curves

60 Hz | Kennlinien / Characteristic curves



Werkstoffausführungen / Material Design

Gehäuse Casing	1.4581 CrNiMo-cast steel		
Laufrad Impeller	1.4408, keramikbeschichtet CrNiMo-cast steel, coated with ceramics	1.4408, Ni-SiC-beschichtet CrNiMo-cast steel, Ni-SiC coated	PEEK
Welle Shaft	Keramik Ceramics		
Spalttopf Separating can	1.4571 CrNiMo-steel		

Prüfbedingungen

Die Kennlinien gelten für die Förderung von Wasser mit einer Temperatur von 20 °C bei Nenndrehzahl.

Die Toleranz von Förderhöhe und Förderstrom beträgt ± 10 %, die des Leistungsbedarfs + 10 %.

Bei abweichenden Eigenschaften des Fördermediums ändern sich die Kennlinien.

Test conditions

The characteristic curves are applicable for the delivery of water of 20 °C temperature at nominal speed.

The tolerance of total head and capacity is ± 10 %, performance tolerance is + 10 %.

If the property of the pump media differs the characteristic curves change.