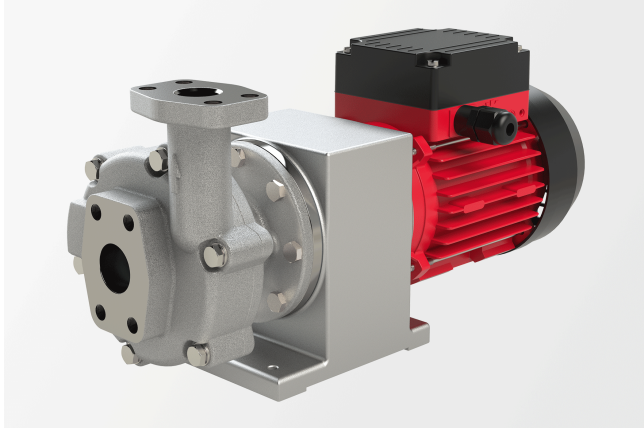


Produktdatenblatt

Radialradpumpe

Laternenpumpe mit Magnetkupplung und drehzahlgeregeltem Synchronmotor



Beschreibung

- » Radialradpumpe
- » Laternenpumpe
- » Magnetkupplung
- » Hermetisch dicht
- » Betrieb mit Frequenzumrichter
- » Wirkungsgrad des Motors besser als IE4

Märkte und Anwendungen

Industriekühlung

- » Chiller/Kältemaschinen
- » Kühlgeräte
- » Industrielle Prozesse bis -100 °C

Temperiertechnik

- » Labortemperiergeräte
- » Heißwasser-Temperiergeräte
- » Öl-Temperiergeräte

Wir beraten Sie gerne

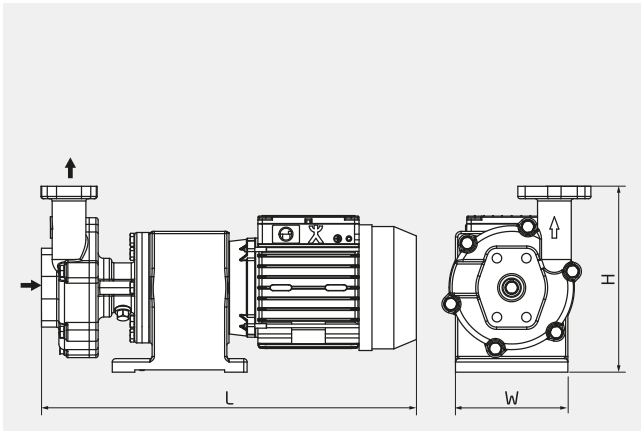
Speck Pumpen Systemtechnik GmbH
Regensburger Ring 6-8
91154 Roth
Deutschland

Unverbindliche Anfrage stellen

info@speck.de

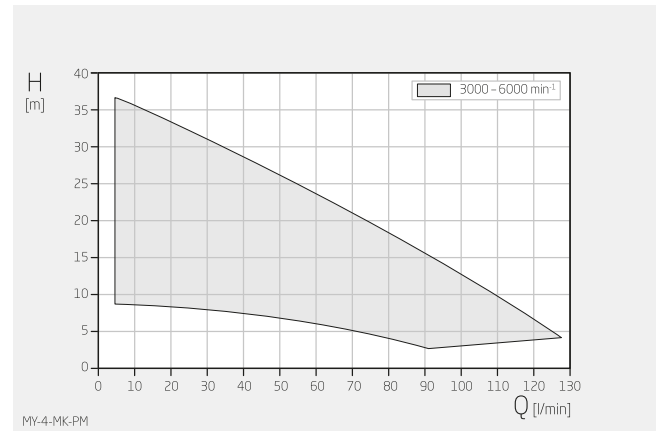
Technische Daten

Internationales Einheitensystem, Wechselstrom



H	165 mm
W	100 mm
L	335 mm

Maße können je nach Ausführung abweichen.

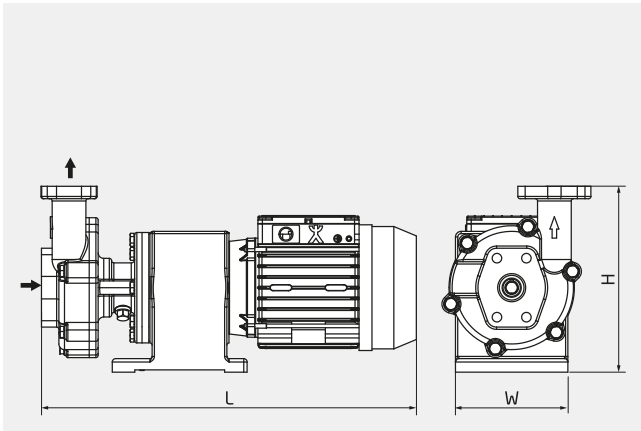


Angaben gelten für Wasser 20 °C
Innerhalb der Kennfelder ist jeder Betriebspunkt durch
Parametrisierung des Antriebs möglich.

Produkttyp	Radialradpumpe
Wellendichtung/Kupplung	Ohne/Magnetkupplung
Bauart Pumpe	Laternenpumpe
Typische Medien	Wasser max. +160 °C, auf Anfrage max.+200 °C Öl max. +350 °C
Selbstansaugend	Nein
Variable Drehzahl	Ja
Förderhöhe	3-37 m
Fördermenge	5,0-128,0 l/min
Nenndruck	PN 10
Motor Stromart	3~
Motor Motorart	Synchronmotor
Motor Nennleistung	0,5 kW
Motor Nenndrehzahl	3000-6000 ⁻¹
Anschluss Saugseite Ausführung	Gewinde: G, NPT, Rc/PT SAE
Anschluss Saugseite Größe	G ¾", SAE 1 ¾"
Anschluss Druckseite Ausführung	Gewinde: G, NPT, Rc/PT SAE
Anschluss Druckseite Größe	G ¾", SAE frac34;"
Werkstoffausführungen	Edelstahl
Explosionsschutz	Ohne

Technische Daten

Angloamerikanisches Maßsystem, Wechselstrom

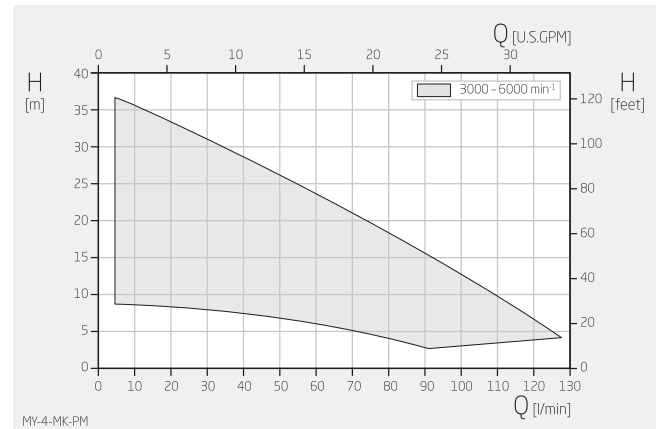


H 6,50 inch

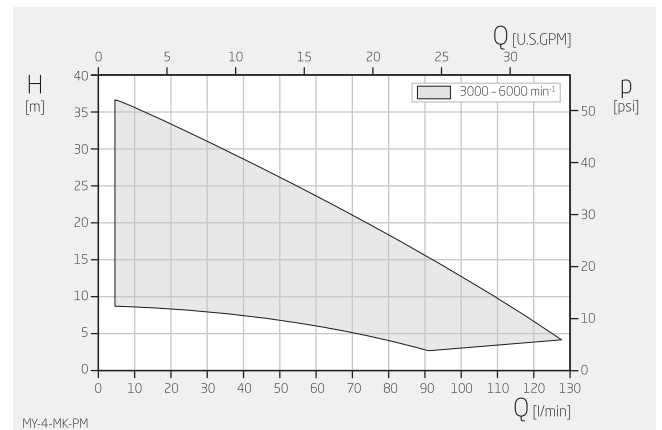
W 3,94 inch

L 13,19 inch

Maße können je nach Ausführung abweichen.



Angaben gelten für Wasser 68 °F
Innerhalb der Kennfelder ist jeder Betriebspunkt durch
Parametrisierung des Antriebs möglich.



Angaben gelten für Wasser 68 °F
Innerhalb der Kennfelder ist jeder Betriebspunkt durch
Parametrisierung des Antriebs möglich.

Produkttyp	Radialradpumpe
Wellendichtung/Kupplung	Ohne/Magnetkupplung
Bauart Pumpe	Laternenpumpe
Typische Medien	Wasser max. +320 °F, auf Anfrage max.+392 °F Öl max. +662 °F
Selbstansaugend	Nein
Variable Drehzahl	Ja
Förderhöhe	10-121 ft
Fördermenge	22,0-563,6 USGPM
Nenndruck	PN 10
Motor Stromart	3~
Motor Motorart	Synchronmotor
Motor Nennleistung	0,67 HP
Motor Nenndrehzahl	3000-6000 ⁻¹
Anschluss Saugseite Ausführung	Gewinde: G, NPT, Rc/PT SAE
Anschluss Saugseite Größe	G ¾", SAE 1 ¾"
Anschluss Druckseite Ausführung	Gewinde: G, NPT, Rc/PT SAE
Anschluss Druckseite Größe	G ¾", SAE frac34;"
Werkstoffausführungen	Edelstahl

