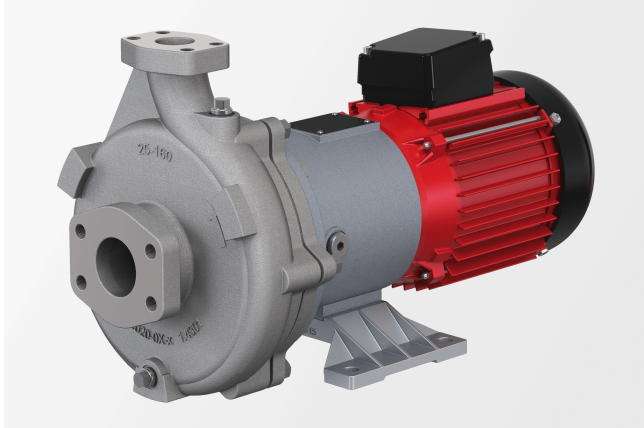


Produktdatenblatt

Radialradpumpe

Laternenpumpe mit Magnetkupplung und drehzahlgeregeltem Synchronmotor



Beschreibung

- » Radialradpumpe
- » Laternenpumpe
- » Magnetkupplung
- » Hermetisch dicht
- » Betrieb mit Frequenzumrichter
- » Wirkungsgrad des Motors besser als IE4

Märkte und Anwendungen

Kunststoffverarbeitung

- » Werkzeugtemperierung im Spritzguss

Temperiertechnik

- » Heißwasser-Temperiergeräte
- » Öl-Temperiergeräte
- » Werkzeugtemperierung Kunststoffspritzguss

Wir beraten Sie gerne

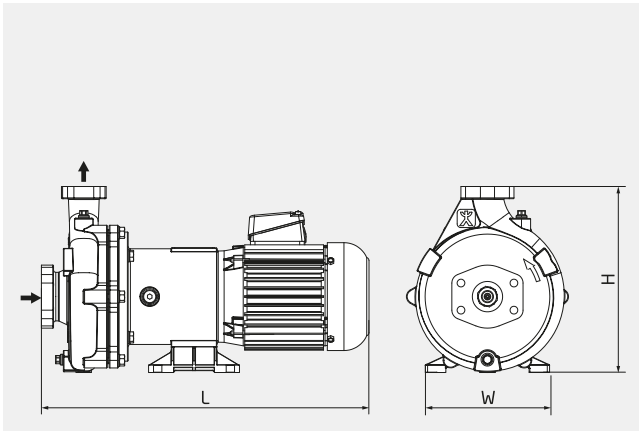
Speck Pumpen Systemtechnik GmbH
 Regensburger Ring 6-8
 91154 Roth
 Deutschland

Unverbindliche Anfrage stellen

info@speck.de

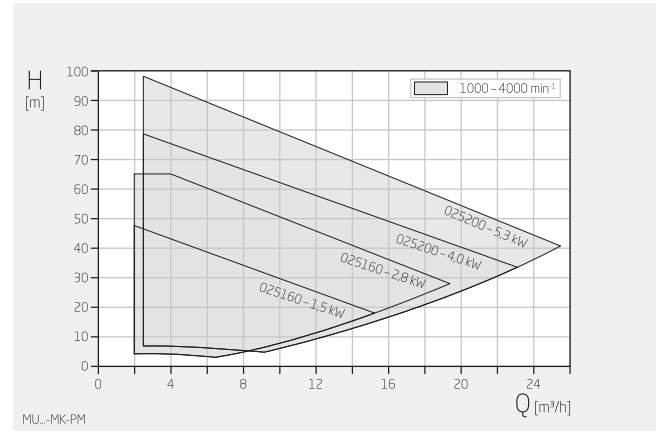
Technische Daten

Internationales Einheitensystem, Wechselstrom



H 245-290 mm
 W 164-184 mm
 L 457-568 mm

Maße können je nach Ausführung abweichen.

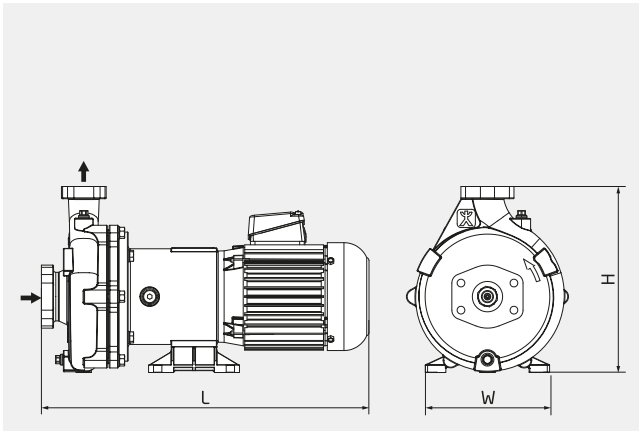


Angaben gelten für Wasser 20 °C
 Innerhalb der Kennfelder ist jeder Betriebspunkt durch
 Parametrisierung des Antriebs möglich.

Produkttyp	Radialradpumpe
Wellendichtung/Kupplung	Ohne/Magnetkupplung
Bauart Pumpe	Laternenpumpe
Typische Medien	Wasser max. +160 °C Öl min. -100 °C, max. +300 °C
Selbstansaugend	Nein
Variable Drehzahl	Ja
Förderhöhe	4-98 m
Fördermenge	2,0-25,0 m³/h
Nenndruck	PN 16
Motor Stromart	3~
Motor Motorart	Synchronmotor
Motor Nennleistung	1,5 kW-5,3 kW
Motor Nenndrehzahl	1000-4000 min ⁻¹
Anschluss Saugseite Ausführung	Gewinde SAE
Anschluss Saugseite Größe	G 1 ½", SAE 1 ½"
Anschluss Druckseite Ausführung	Gewinde SAE
Anschluss Druckseite Größe	G 1", SAE 1"
Werkstoffausführungen	Edelstahl Sphäroguss
Explosionsschutz	Ohne

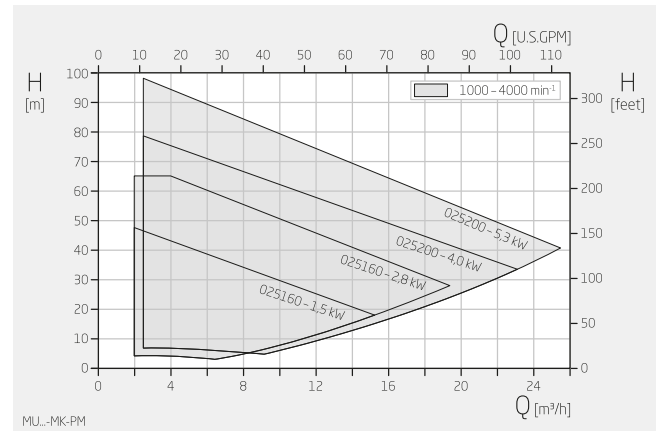
Technische Daten

Angloamerikanisches Maßsystem, Wechselstrom

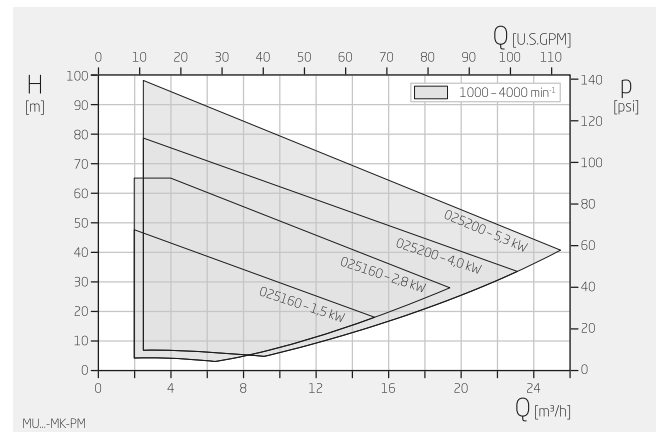


H	9,65-11,42 inch
W	6,46-7,24 inch
L	17,99-22,36 inch

Maße können je nach Ausführung abweichen.



Angaben gelten für Wasser 68 °F
Innerhalb der Kennfelder ist jeder Betriebspunkt durch Parametrisierung des Antriebs möglich.



Angaben gelten für Wasser 68 °F
Innerhalb der Kennfelder ist jeder Betriebspunkt durch Parametrisierung des Antriebs möglich.

Produkttyp	Radialradpumpe
Wellendichtung/Kupplung	Ohne/Magnetkupplung
Bauart Pumpe	Laternenpumpe
Typische Medien	Wasser max. +320 °F Öl min. -148 °F, max. +572 °F
Selbstansaugend	Nein
Variable Drehzahl	Ja
Förderhöhe	13-322 ft
Fördermenge	8,8-110,1 USGPM
Nenndruck	PN 16
Motor Stromart	3~
Motor Motorart	Synchronmotor
Motor Nennleistung	2,0 HP-7,1 HP
Motor Nenndrehzahl	1000-4000 min ⁻¹
Anschluss Saugseite Ausführung	Gewinde SAE
Anschluss Saugseite Größe	G 1 1/2", SAE 1 1/2"
Anschluss Druckseite Ausführung	Gewinde SAE
Anschluss Druckseite Größe	G 1", SAE 1"

Werkstoffausführungen

Edelstahl
Sphäroguss

Explosionsschutz

Ohne