

## Vakuumeinheiten für die Profilextrusion

*BluSystems – weniger Energiebedarf, einfache Installation und Bedienung*

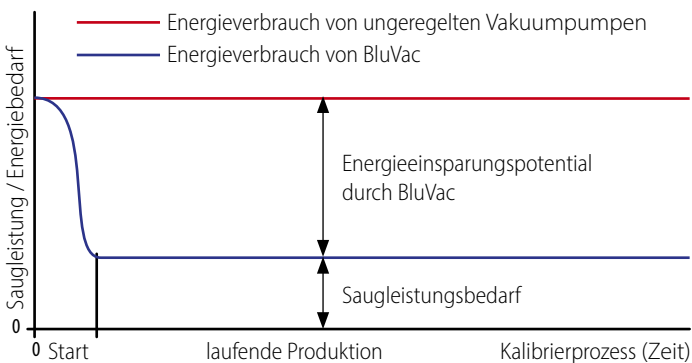
# Energieeinsparung und Funktion

## Intelligente Vakuumeinheiten senken die Betriebskosten

### Falschlufzuführen ist Energieverschwendung

Für den Energieverbrauch in Kalibriertischen sind zum großen Teil die eingesetzten Vakuum- und Austragspumpen verantwortlich. Sie werden bis heute nach dem hohen Saugleistungsbedarf beim Anfahrprozess der Kalibrierung ausgelegt.

Um den deutlich niedrigeren Saugleistungsbedarf im anschließenden Betriebszustand zu erreichen, werden immer noch Systeme eingesetzt, die Falschluf zu führen oder die die Vakuumpumpen saugseitig drosseln. Dabei bleibt der elektrische Leistungsbedarf der Vakuumpumpen konstant hoch - eine vollkommen unnötige Energieverschwendung.



### Energieeinsparung mit BluSystems

Die enorme Energieeinsparung von BluSystems beruht auf dem Verzicht von Falschlufzugabe. Wenn nach dem Auskalibrieren des Profils weniger Saugvolumen bzw. ein geringer Unterdruck benötigt wird, reduziert eine interne Regelung automatisch die Drehzahl der Elektromotoren und senkt damit sowohl die Vakuumherzeugung als auch die elektrische Leistungsaufnahme. Durch diese bedarfsgerechte Vakuumherzeugung wird bei dem u.U. tagelang dauernden Produktionsprozess sehr viel Energie eingespart.

Die Überwachung und Einhaltung des vom Anlagenführer eingestellten Druckniveaus an den Kalibrierwerkzeugen erfolgt dabei automatisch durch die kontinuierliche Druckmessungen und Drehzahlanpassungen. Prozessbedingte Druckschwankungen werden ohne Zutun des Anlagenführers ausgeglichen.

Ein zweiter energiesparender Effekt ergibt sich zusätzlich aus dem geringeren Aufwand für die Betriebswasserkühlung, weil bei reduzierten Drehzahlen die Vakuumpumpen auch weniger Energie in das Betriebswasser eintragen.)

### Die größte Effizienz

Die größte Energieeffizienz von BluSystems Vakuumeinheiten erzielen Sie bei:

- » Verwendung optimierter Werkzeuge, die soweit wie möglich ohne Falsch- bzw. Leckluftzugabe auskommen
- » Auswahl der richtigen Baugröße und Bauart der Vakuumeinheit
- » Möglichst kurze und mit ausreichendem Durchmesser ausgelegte Ansaugleitungen



### Animation

Scannen Sie den QR-Code und sehen Sie, wo genau im Prozess der Profil-Kalibrierung Energie gespart wird und wie einfach BluVac Vakuumeinheiten nachgerüstet werden können. Oder besuchen Sie unsere Website [www.speck.de](http://www.speck.de)

## Die Einsparung – Ein Rechenbeispiel aus der Praxis

Branche: Fensterprofilextrusion  
Vorserienmodelle von BluVac Vakuumeinheiten erreichten bei einem namhaften Hersteller von Fensterprofilen im Mittel eine Einsparung von 67 %. Nachgerüstet wurde eine bestehende Extrusionslinie.

**Vorher** Linie mit 3 unregulierten Vakuumpumpen Type VN 125, Elektrische Leistungsaufnahme (P1) 3 x 5,2 kW = 15,6 kW

**Nachher** Linie mit 3 BluVac Vakuumeinheiten  
Elektrische Leistungsaufnahme (P1) 3 x 1,1 kW = 3,3 kW

Die niedrigere Leistungsaufnahme von 12,3 kW führt bei veranschlagten 4.000 Betriebsstunden im Jahr zu einer Einsparung von 49.200 kWh.

Das sind **€ 4.920,-- Ersparnis pro Jahr** bei angenommenen € 0,10/kWh.

Der verringerte Betriebswasserbedarf der BluVac Vakuumeinheiten führt zusätzlich zu einem geringeren Energiebedarf für die Betriebswasserkühlung. Ferner wird der Kalibrierprozess durch die integrierte Regelung automatisiert.

BluVac Vakuumeinheiten amortisieren sich folglich schnell.

# Vakuumeinheiten für die Profilextrusion

## BluSystems von Speck Pumpen

### Weniger Energiebedarf

Namhafte Fensterprofilhersteller bestätigen: Im Vergleich zu einer konventionellen Vakuumpumpe sparen BluSystems Vakuumeinheiten 60 % bis 90 % des Energiebedarfs.

Erzielt wird die enorme Einsparung durch die leckluftfreie und bedarfsgerechte Vakuumerzeugung auf Basis kontinuierlicher Druckmessung und Drehzahlregelung der Elektromotoren.

### Einfache Installation

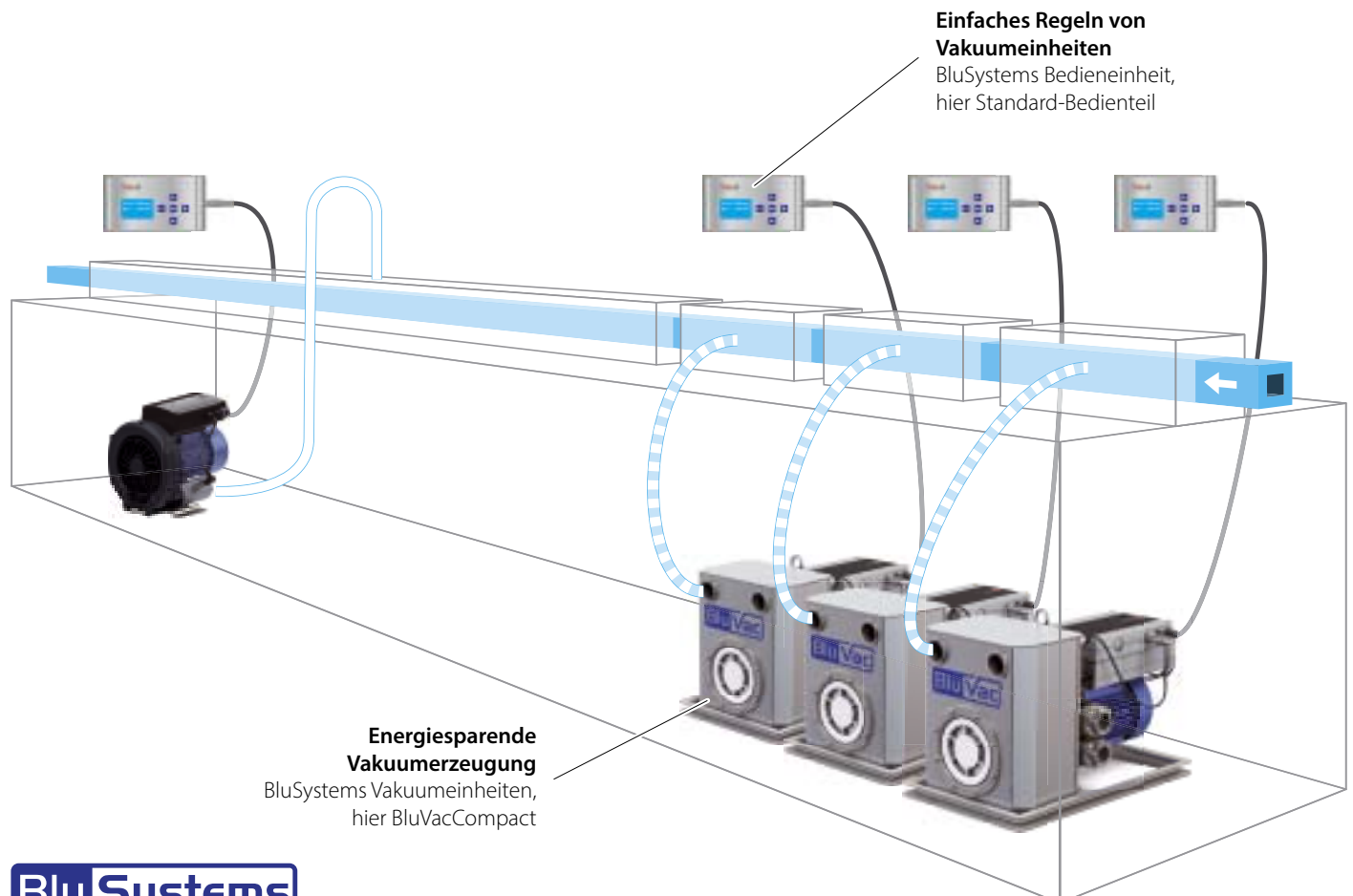
BluSystems ist modular aufgebaut und bietet verschiedene Typen von Vakuumeinheiten in diversen Baugrößen. Der parallele Betrieb mit konventionellen Vakuumpumpen und anderen Systemen ist problemlos.

Dank des dezentralen Konzepts können Anwender ihre bestehenden Extrusionslinien ohne aufwendige und kostspielige Umbaumaßnahmen unkompliziert nachrüsten. Vorhandene Pumpen oder Systeme können dabei gegen BluVac oder BluLine Vakuumeinheiten ausgetauscht werden.

Für Anlagenbauer gibt es zusätzlich Schnittstellen für SPS-Steuerungen und BluVac Vakuumeinheiten als sogenannte Einschubeinheiten ohne Abscheider.

### Einfache Bedienung

Unterdruck mit dem Bedienteil einstellen und fertig. Die Regelung sorgt für die konstante Einhaltung des Druckniveaus. Die bisherige Überwachung des Prozesses durch den Anlagenführer entfällt weitgehend.



**Blu Systems**

# BluSystems – Ein System für viele Anwendungen

## Kombinieren Sie Vakuumeinheiten nach Ihrem Bedarf

Jedes Profil hat seine Besonderheiten - Trockenkalibrierung, Nasskalibrierung. Der Bedarf an unterschiedlich tiefen Druckniveaus und verschiedenen Saugvolumina fordert spezifische Lösungen für die optimale Ausrüstung des Kalibriertisches.

Bei BluSystems von Speck können Sie aus vier Typen von Vakuumeinheiten mit unterschiedlichen Charakteristiken und diversen Baugrößen auswählen und die beste Lösung für Ihren Bedarf finden. Falls Sie vorhandene Vakuumentanks o. ä. in Ihrem Kalibriertisch nutzen möchten, gibt es zusätzlich die dezentrale BluVacD Vakuumeinheit.



### BluVacCompact (BluVacC)

Type: VI-...-BVC  
Vakuumeinheiten mit integriertem Abscheider, zweite Generation in kompakterer Ausführung

- » Absaugen von Luft-Wasser-Gemischen
- » max. -930 mbar relativ
- » max. 105 m<sup>3</sup>/h Förderleistung
- » min. 6 m<sup>3</sup>/h Wasseraustrag

Seite 6



### BluLine

Type: VN-...-BL  
Vakuumeinheiten mit Vakuumpumpen der Baureihe VN

- » Absaugen von Luft mit hohen Wasseranteilen
- » max. -930 mbar relativ
- » max. 150 m<sup>3</sup>/h Förderleistung
- » max. 4 m<sup>3</sup>/h Wasseraustrag

Seite 8



### BluLine

Type: VG-...-BL  
Vakuumeinheiten mit Vakuumpumpen der Baureihe VG

- » Absaugen von Luft mit geringen Wasseranteilen
- » max. -930 mbar relativ
- » max. 145 m<sup>3</sup>/h Förderleistung
- » max. 2,5 m<sup>3</sup>/h Wasseraustrag

Seite 10

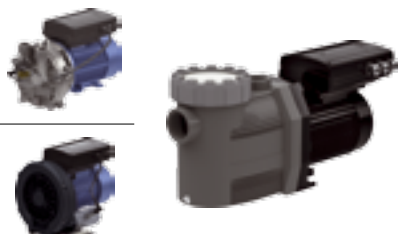


### BluLine

Type: VB-...-BL  
Vakuumeinheiten mit Seitenkanalverdichtern der Baureihe VB

- » Absaugen von feuchter Luft
- » max. -260 mbar relativ
- » max. 500 m<sup>3</sup>/h Förderleistung

Seite 12



### BluVacDezentral (BluVacD)

Dezentrale Vakuumeinheiten für anlagenseitige Abscheider  
Kombination aus Vakuumpumpe/Seitenkanalverdichter und einer Austragspumpe

- » Paralleles Absaugen von Luft und Wasser aus einem anlagenseitigen Abscheider (z.B. Vakuumentank) im Kalibriertisch
- » max. 30 m<sup>3</sup>/h Wasseraustrag

Seite 14

# BluSystems Bedieneinheiten

## Einfache Steuerung von Vakuumeinheiten



### Einstellen des Unterdrucks

Der Anlagenführer stellt an der Bedieneinheit – im Bild das BluSystems Bedienteil – den gewünschten relativen Unterdruck ein (Soll-Wert). Die Regelung sorgt dafür, dass das Druckniveau ab jetzt konstant gehalten wird (Ist-Wert).

### Drei Betriebsmodi

Je nach Prozessphase und Anforderung bietet die Software drei verschiedene Betriebsmodi.

Der Handbetrieb ist der Modus für den Anfahrprozess mit starken Druckschwankungen und hohem Saugleistungsbedarf. Der Anlagenführer passt hier das erforderliche Saugvolumen durch die manuelle Einstellung der Motorfrequenz an.

Sinkt der Saugleistungsbedarf und werden die Schwankungen am Ende des Anfahrprozesses geringer, dann wechselt er zum Automatikbetrieb. Jetzt sorgt die Regelung für die konstante Einhaltung des Druckniveaus. Die bedarfsgerechte Vakuumerzeugung führt nun zur deutlichen Energieeinsparung.

Der Automatikbetrieb mit Frequenzkontrolle ist eine Funktion zur Qualitätssicherung, die in Zusammenarbeit mit Anwendern entwickelt wurde. Die Software erkennt im laufenden Prozess plötzliche und unbeabsichtigt auftretende Leck- oder Falschlucht (z.B. durch Löcher im Profil) und reagiert mit einer Warnmeldung und/oder mit dem Wechsel zum Handbetrieb mit konstanter Motordrehzahl.

### Weitere Software-Funktionen

- » Speicherung und Anzeige von Betriebs- und Verbrauchsdaten
- » Visuelle Warnung bei Betriebsstörungen im Display und/oder durch Warnleuchten
- » Master-Slave-Funktion bei Anschluss von mehreren Vakuumeinheiten an ein Druckniveau.

Auf Seite 17 sind verschiedene Anschlussmöglichkeiten von Bedieneinheiten und Vakuumeinheiten dargestellt.



### BluSystems Bedienteil – Standard Bedieneinheit

#### Eigenschaften

- » Direktes Ablesen von Ist- und Soll-Wert, Einstellen des Ist- und Sollwertes mit nur wenigen Tasteneingaben
- » Steuerung von bis zu 5 unterschiedlichen Vakuumeinheiten mit einem Bedienteil. Viele Anwender bevorzugen jedoch ein Bedienteil pro Vakuumeinheit.
- » Einfach und kostengünstig

#### Anzeige und Bedienung

- » LCD-Display, 40 mm x 73 mm
- » Robuste Drucktasten

#### Schutzklasse

- » IP 65



### BluSystems SPS-Koppler – Schnittstelle für SPS-Steuerungen

- » Die Lösung für Hersteller von Kalibriertischen mit anlagenseitigen Anzeige- und Bedieneinrichtungen mit SPS-Steuerungen
- » Steuerung von bis zu 8 Vakuumeinheiten mit der auf dem Koppler installierten Software
- » Profibus-Schnittstelle on board, weitere auf Anfrage

- » Anlagenseitig

- » IP 20



### BluSystems SPS-Panel mit Touchscreen und Speicher

- » Speicherung von bis zu 15 Druckniveau-Kombinationen möglich
- » Steuerung von bis zu 8 unterschiedlichen Vakuumeinheiten
- » Blitzwarnleuchte bei Alarmmeldungen und Trockenlauf

- » Robuster Industrie-Touchscreen, 118 mm x 90 mm

- » IP 65

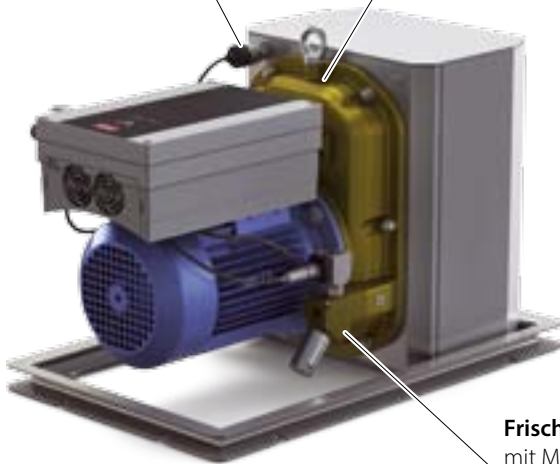
# BluVacCompact

## VI-...-BVC – Vakuumeinheiten mit integriertem Abscheider - zweite Generation

**Überwachung des Druckniveaus**  
Drucksensor im Abscheider

**Energiesparende Vakuumherzeugung und energiesparender Wasseraustrag**  
Patentierter drehzahlgeleiteter bifunktionaler Pumpe

**Trennung von Luft und Wasser**  
Integrierter Abscheider aus Edelstahl



**Frischwasserzufuhr**  
mit Magnetventil, elektropneumatischem Ventil oder ventillos

**BluVac<sup>®</sup>**

Abbildung unverbindlich

Type	max. relativer Unterdruck	max. Gasförderung	min. Wasserförderung
VI-55-BVC	-930 mbar	60 m <sup>3</sup> /h	6 m <sup>3</sup> /h
VI-130-BVC	-930 mbar	105 m <sup>3</sup> /h	6 m <sup>3</sup> /h

### Verwendung

Absaugen von Luft-Wasser-Gemischen

### Allgemein

BluVacCompact Vakuumeinheiten sind weiterentwickelte Vakuumeinheiten der zweiten Generation. Sie sind im Vergleich zur ersten Generation bei gleichen Leistungen deutlich kompakter und robuster.

Die Vakuumeinheiten mit Gleitringdichtungen sind in rostfreien Materialien und Grauguss erhältlich.

### Funktion

Der Anlagenführer stellt mit der Bedieneinheit den gewünschten Unterdruck ein (Sollwert). Luft und Wasser werden getrennt ausgetragen.

Ein Drucksensor im Abscheider oberhalb des Wasserspiegels erfasst kontinuierlich den realen Unterdruck (Ist-Wert). Auf Basis dieser Druck-Messungen regelt der Frequenzrichter automatisch das eingestellte Druckniveau durch die Anpassung der Motordrehzahl.

Die sensorfreie Regelung des Wasserfüllstands im Abscheider erfolgt durch die spezielle Konstruktion der bifunktionalen Pumpe. Der Wasseraustrag beginnt mit dem Start der Vakuumherzeugung.

### Die Energieeinsparung

Die hohe Energieeinsparung resultiert aus der bedarfsgerechten Vakuumherzeugung. Zusätzlich verringert sich auch der Aufwand für die Kühlung des Betriebswassers. Zwei Baugrößen erlauben die optimale Auslegung auf Ihren Saugvolumenbedarf.

### Installation und Nachrüstbarkeit

BluVacCompact kann vorhandene wassermitfördernde Vakuumpumpen (z.B. Baureihe VN) oder konventionelle Vakuumpumpen ersetzen.

Ferner kann BluVacCompact vorhandene BluVac Vakuumeinheiten der ersten Generation ersetzen - Schienenbreite, Anschlüsse und Leistungsvermögen sind identisch.

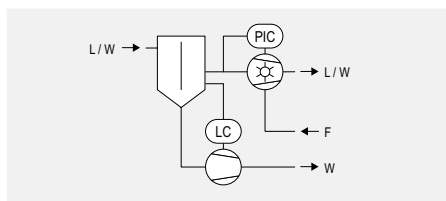
Die Grundfläche entspricht in etwa einer konventionellen Vakuumpumpe und die Installation ist ebenso einfach gehalten wie bei einer Vakuumpumpe.

### Bedieneinheiten

Siehe Seite 5

### Frischwasserversorgung

Siehe Seite 16



PIC **Pressure Indicate Control**  
Druckanzeige und Regelung

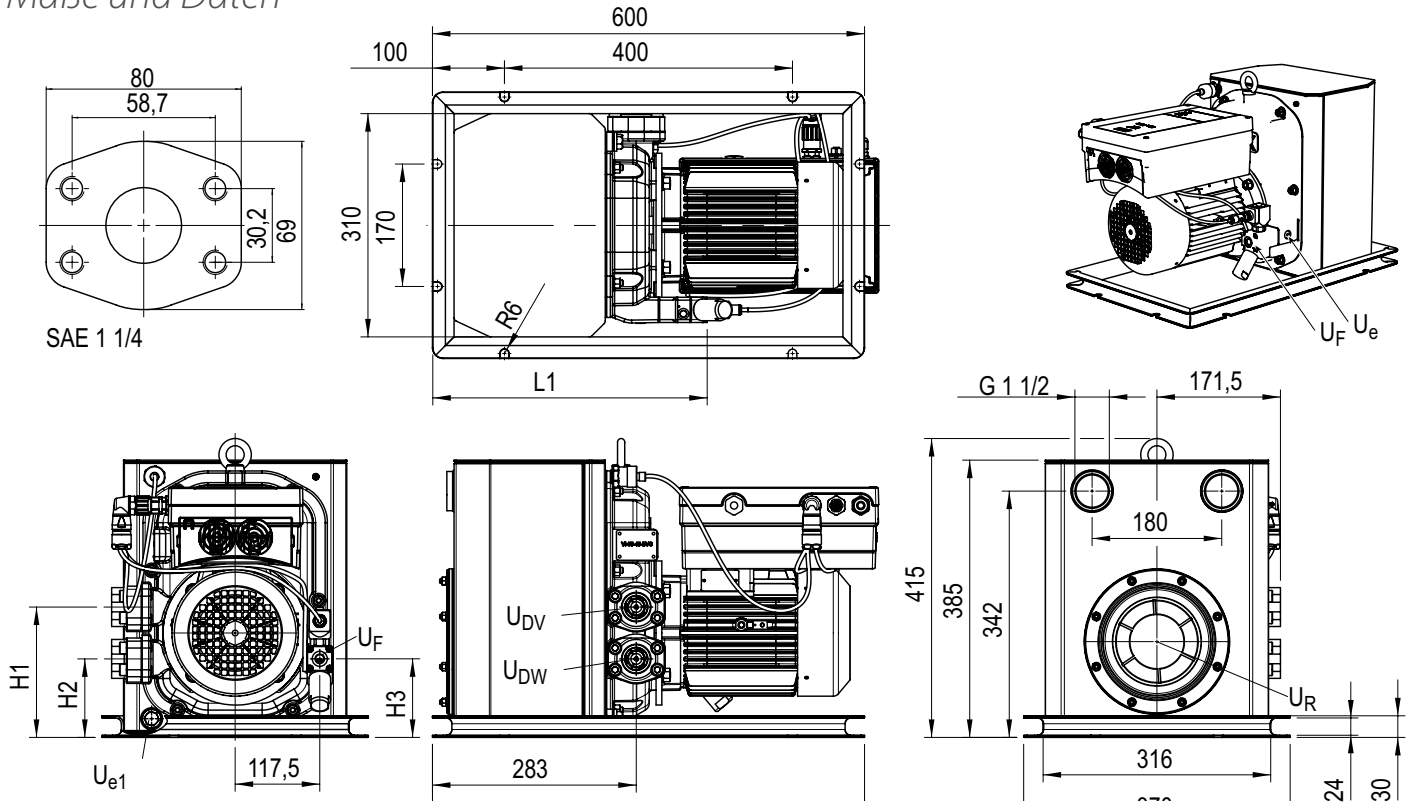
LC **Liquid Control**  
Füllstand-Regelung

L Luft

W Wasser

F Betriebs- / Frischwasser

## Maße und Daten



Type	Maße						Gewicht	
	BG	L1	L2	H1	H2	H3	kg	lbs
VI-55-BVC	90	381,5	580	181	109	109	67	148
VI-130-BVC	100	382,5	656	185	113	119	93	205

### Anschlüsse

U <sub>DV</sub>	SAE 1 1/4	Druckanschluss Vakuumpumpe
U <sub>DW</sub>	SAE 1 1/4	Druckanschluss Wasseraustragspumpe
U <sub>e</sub>	G 1/8	Anschluss für Entleerung (Entleerung Frischflüssigkeitszufuhr)
U <sub>e1</sub>	G 1/2	Anschluss für Entleerung (Entleerung Abscheider)
U <sub>F</sub>	G 1/4	Anschluss für Frischflüssigkeit der Vakuumpumpe
U <sub>R</sub>	Ø 121 mm	Revisionsöffnung

# BluLine

## VN-...-BL – Vakuumeinheiten mit Vakuumpumpen der Baureihe VN



**BluLine**

Abbildung unverbindlich

Type	max. relativer Unterdruck	max. Gasförderung	max. Wasserförderung
VN-95-BL	-930 mbar	115 m <sup>3</sup> /h	4 m <sup>3</sup> /h
VN-125-BL	-930 mbar	150 m <sup>3</sup> /h	4 m <sup>3</sup> /h

### Verwendung

Absaugen von Luft mit hohen Wasseranteilen

### Allgemein

Die bewährten Pumpen des Typs VN sind patentierte einstufige Pumpen mit Nabensteuerung.

Die Vakuumeinheiten mit Gleitringdichtungen sind in Grauguss oder Edelstahl erhältlich.

### Funktion

Die Nabensteuerung mit Ventilklappen ermöglicht im Vergleich zu einer konventionellen Vakuumpumpe eine bedeutend größere Mitförderung von Wasser.

Der Anlagenführer stellt mit der Bedieneinheit den gewünschten Unterdruck ein (Sollwert). Ein Drucksensor in der Saugleitung erfasst kontinuierlich den Unterdruck (Ist-Wert). Auf Basis dieser Druckmessungen regelt der Frequenzumrichter automatisch das eingestellte Druckniveau durch die Anpassung der Motordrehzahl.

Der Wasseraustrag ist hierbei stets an die Vakuumherzeugung gekoppelt.

### Die Energieeinsparung

Die Energieeinsparung resultiert aus der bedarfsgerechten Vakuumherzeugung. Zusätzlich verringert sich auch der Aufwand für die Kühlung des Betriebswassers. Zwei Baugrößen mit vier Motornennleistungen erlauben die optimale Auslegung auf Ihren Saugvolumenbedarf.

### Installation und Nachrüstbarkeit

BluLine Vakuumeinheiten mit Vakuumpumpen des Typs VN können vorhandene vergleichbare Vakuumpumpen ersetzen.

Der mitgelieferte Drucksensor wird an der Saugleitung installiert.

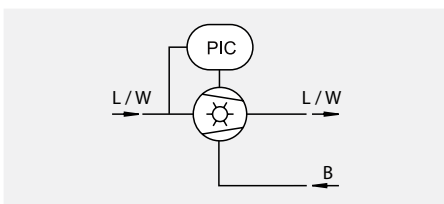
Vorhandene unregulierte Pumpen des Typs VN können zu BluLine-Ausführungen umgerüstet werden, wenn der Motor dafür geeignet ist.

### Bedieneinheiten

Siehe Seite 5

### Frischwasserversorgung

Siehe Seite 16



PIC Pressure Indicate Control  
Druckanzeige und Regelung

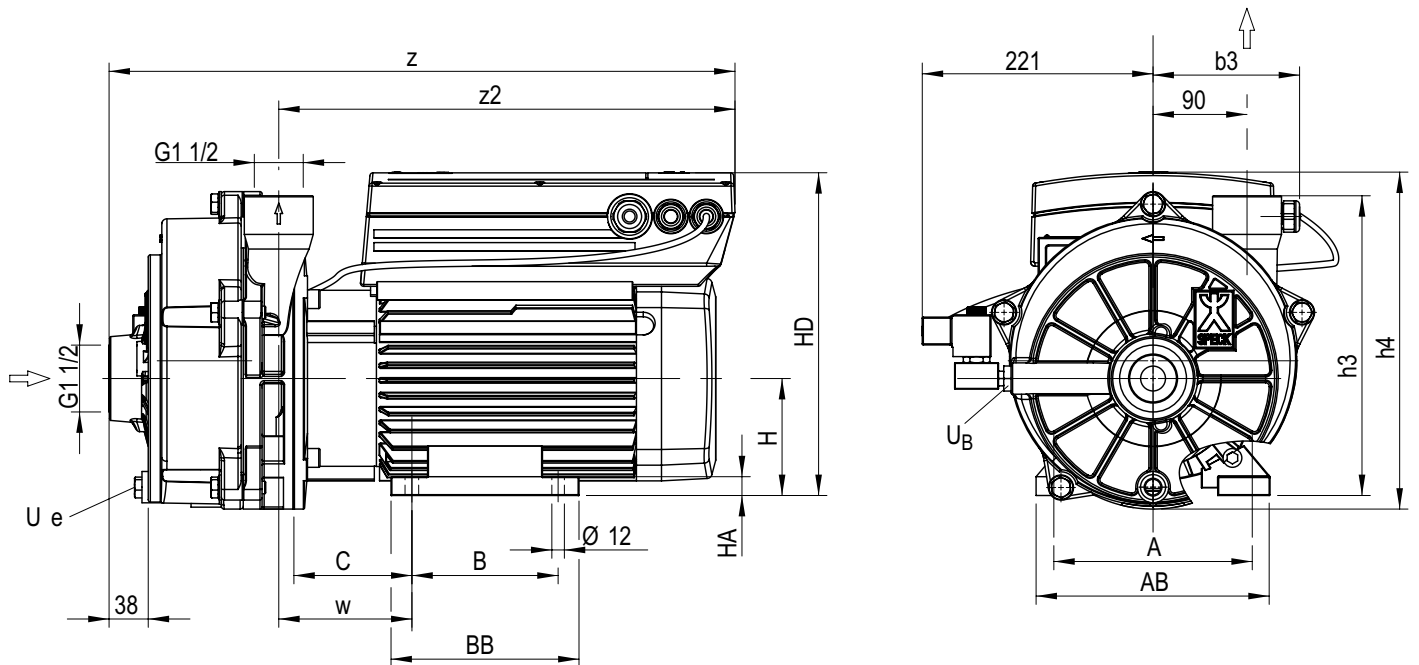
L Luft

W Wasser

B Betriebs- / Frischwasser



## Maße und Daten



Type	BG	Maße														Anschlüsse		Gewicht		
		A	AB	B	BB	C	H	HA	HD	b <sub>3</sub>	h <sub>3</sub>	h <sub>4</sub>	u <sub>2</sub>	w	z	z <sub>2</sub>	U <sub>B</sub>	U <sub>e</sub>	kg	lbs
VN-95-BL	100	160	194	140	176	63	100	13	311	125	275	336	175	78	514	350	G1/2	G3/8	90	200
VN-95-BL	112	190	224	140	180	113	112	18	309	141	287	322	175	128	598	436	G1/2	G3/8	93	205
VN-125-BL	112	190	224	140	180	113	112	18	309	141	287	322	175	128	618	436	G1/2	G3/8	93	205
VN-125-BL	132	216	256	178	218	116	132	16	390	141	307	383	175	131	603	421	G1/2	G3/8	142	313

### Anschlüsse

U <sub>B</sub>	Anschluss für Betriebsflüssigkeit
U <sub>e</sub>	Anschluss für Entleerung (Verschlusschraube)

# BluLine

## VG-...-BL – Vakuumeinheiten mit Vakuumpumpen der Baureihe VG

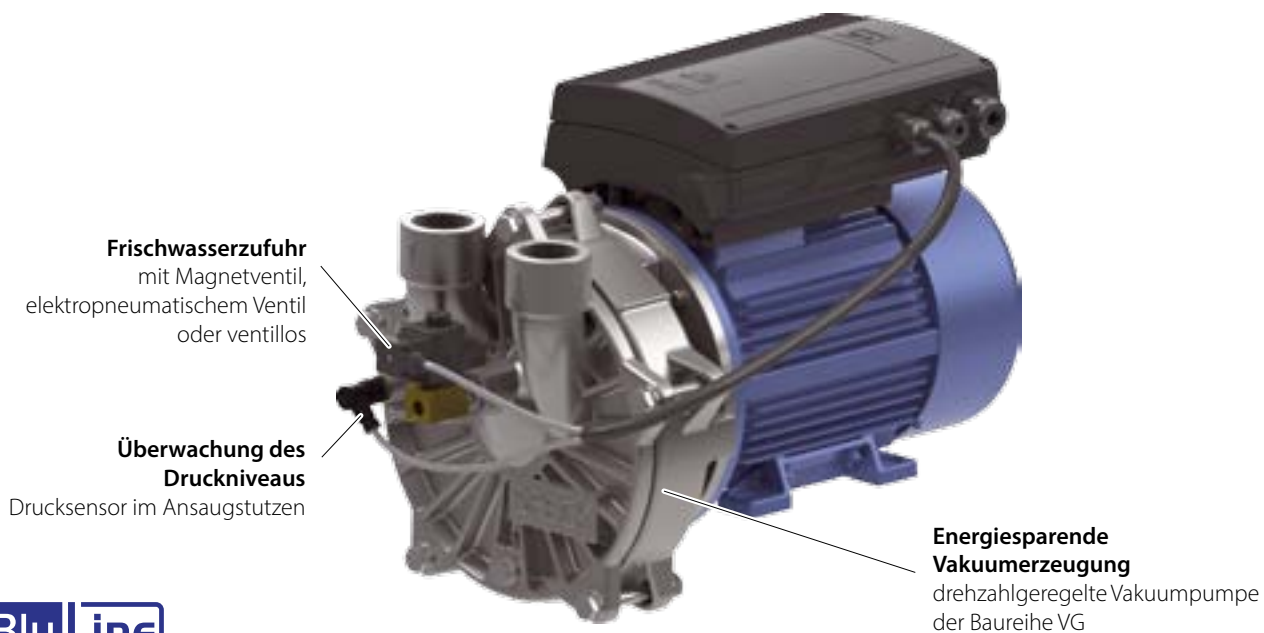


Abbildung unverbindlich

Type	max. relativer Unterdruck	max. Gasförderung	max. Wasserförderung
VG-30-BL	-930 mbar	34 m <sup>3</sup> /h	0,4 m <sup>3</sup> /h
VG-55-BL	-930 mbar	57 m <sup>3</sup> /h	0,4 m <sup>3</sup> /h
VG-95-BL	-930 mbar	82 m <sup>3</sup> /h	2,2 m <sup>3</sup> /h
VG-130-BL	-930 mbar	120 m <sup>3</sup> /h	2,4 m <sup>3</sup> /h
VG-155-BL	-960 mbar	146 m <sup>3</sup> /h	2,5 m <sup>3</sup> /h

### Verwendung

Absaugen von Luft mit geringen oder keinen Wasseranteilen

### Allgemein

Die bewährten einstufigen Pumpen des Typs VG sind aufgrund der ventillfreien und der totraumfreien Konstruktion sehr wartungsarm. Die Vakuumeinheiten mit Gleitringdichtungen sind in Grauguss oder Edelstahl erhältlich.

### Funktion

Der Anlagenführer stellt mit der Bedieneinheit den gewünschten Unterdruck ein (Sollwert). Ein Drucksensor im Ansaugstutzen erfasst kontinuierlich den Unterdruck (Ist-Wert).

Auf Basis dieser Druckmessungen regelt der Frequenzumrichter automatisch das vom Anlagenführer eingestellte Druckniveau durch die Anpassung der Motordrehzahl.

Der Wasseraustrag ist hierbei stets an die Vakuumerzeugung gekoppelt.

### Die Energieeinsparung

Die Energieeinsparung resultiert aus der bedarfsgerechten Vakuumerzeugung. Zusätzlich verringert sich auch der Aufwand für die Kühlung des Betriebswassers.

Fünf Baugrößen mit sechs Motornennleistungen erlauben die optimale Auslegung auf Ihren Saugvolumenbedarf.

### Installation und Nachrüstbarkeit

BluLine Vakuumeinheiten mit Vakuumpumpen des Typs VG können vorhandene vergleichbare Vakuumpumpen ersetzen.

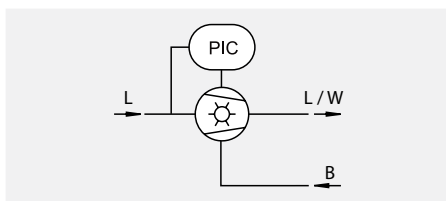
Vorhandene unregelte Pumpen des Typs VG können zu BluLine-Ausführungen umgerüstet werden, wenn der Motor dafür geeignet ist.

### Bedieneinheiten

Siehe Seite 5

### Frischwasserversorgung

Siehe Seite 16



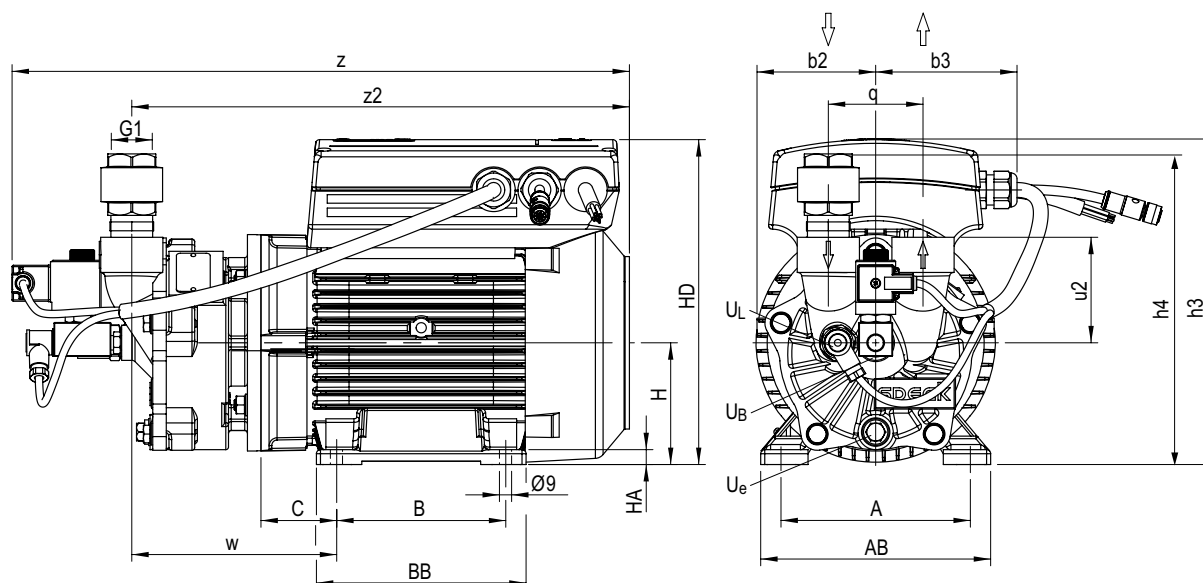
PIC Pressure Indicate Control  
Druckanzeige und Regelung

L Luft

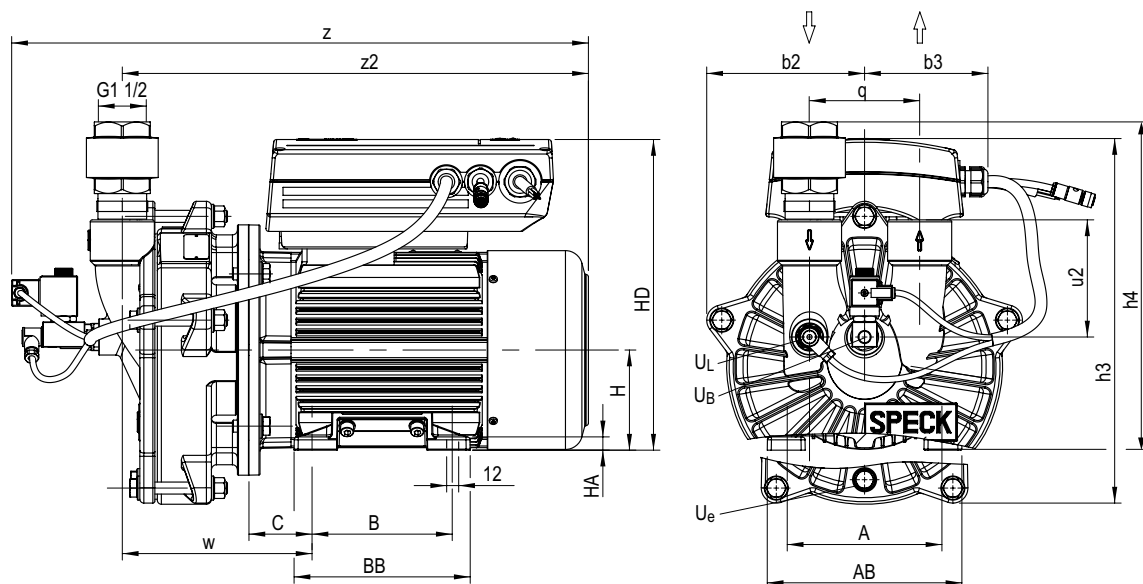
W Wasser

B Betriebs- / Frischwasser

## Maße und Daten



Type	Maße																	Anschlüsse			Gewicht		
	BG	A	AB	B	BB	C	H	HA	HD	b2	b3	h3	h4	q	u2	w	z	z2	U <sub>B</sub>	U <sub>e</sub>	U <sub>L</sub>	kg	lbs
VG-30-BL	90	139	170	124	155	56	90	11	241	88	104	241	260	70	78	152	455	367	G1/4	G1/4	G1/4	27	60
VG-55-BL	100	159	195	134	176	63	100	13	267	98	113	267	273	74	81	175	514	415	G1/4	G1/4	G1/4	36	79



Type	Maße																	Anschlüsse			Gewicht		
	BG	A	AB	B	BB	C	H	HA	HD	b2	b3	h3	h4	q	u2	w	z	z2	U <sub>B</sub>	U <sub>e</sub>	U <sub>L</sub>	kg	lbs
VG-95-BL	100	160	194	140	176	63	100	13	311	157	125	363	330	110	117	189	573	461	G1/2	G3/8	G1/2	73	160
VG-130-BL	100	160	194	140	176	63	100	13	311	157	125	363	330	110	117	198	582	493	G1/2	G3/8	G1/2	82	181
VG-130-BL	112	190	224	140	180	113	112	18	309	157	141	349	330	110	117	248	666	557	G1/2	G3/8	G1/2	88	194
VG-155-BL	112	190	224	140	180	113	112	18	309	157	141	349	342	110	117	265	679	573	G1/2	G3/8	G1/2	95	209

### Anschlüsse

U <sub>B</sub>	Anschluss für Betriebsflüssigkeit
U <sub>e</sub>	Anschluss für Entleerung (Verschlusschraube)
U <sub>L</sub>	Anschluss für Belüftungsventil

# BluLine

## VB...-BL – Vakuumeinheiten mit Seitenkanalverdichtern der Baureihe VB

### Feuchtigkeitsoptimierter Lagerbereich

deutlich längere Standzeiten als ein herkömmlicher Seitenkanalverdichter

### Energiesparende Vakuumerzeugung

drehzahl geregelter Seitenkanalverdichter der Baureihe VB



### Überwachung des Druckniveaus

Drucksensor im Sauganschluss



Abbildung unverbindlich

Type	max. relativer Unterdruck	max. Gasförderung
VB-140-BL	-210 mbar	170 m <sup>3</sup> /h
VB-210-BL	-260 mbar	255 m <sup>3</sup> /h
VB-415-BL	-260 mbar	500 m <sup>3</sup> /h

### Verwendung

Absaugen von feuchter Luft

### Allgemein

Seitenkanalverdichter der Baureihe VB sind im Lagerbereich für feuchte Einsatzbedingungen optimiert. Sie erreichen dadurch höhere Standzeiten im Vergleich zu herkömmlichen Seitenkanalverdichtern. Die Seitenkanalverdichter mit Radialwellendichtung sind in Aluminiumdruckguss mit einer korrosionsschützenden Schicht bei allen medienberührten Teilen erhältlich.

### Funktion

Der Anlagenführer stellt mit der Bedieneinheit den gewünschten Unterdruck ein (Sollwert). Ein Drucksensor im Ansaugstutzen erfasst kontinuierlich den Unterdruck (Ist-Wert).

Auf Basis dieser Druckmessungen regelt der Frequenzumrichter automatisch das vom Anlagenführer eingestellte Druckniveau durch die Anpassung der Motordrehzahl.

### Die Energieeinsparung

Die Energieeinsparung resultiert aus der bedarfsgerechten Vakuumerzeugung.

Drei Baugrößen erlauben die optimale Auslegung auf den Förderbedarf.

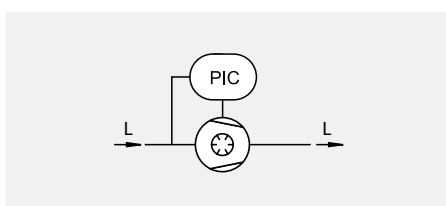
### Installation und Nachrüstbarkeit

BluLine Vakuumeinheiten mit Seitenkanalverdichtern des Typs VB können vorhandene vergleichbare Seitenkanalverdichter ersetzen.

Vorhandene unregelmäßige Seitenkanalverdichter des Typs VB können zu BluLine-Ausführungen umgerüstet werden, wenn der Motor dafür geeignet ist.

### Bedieneinheiten

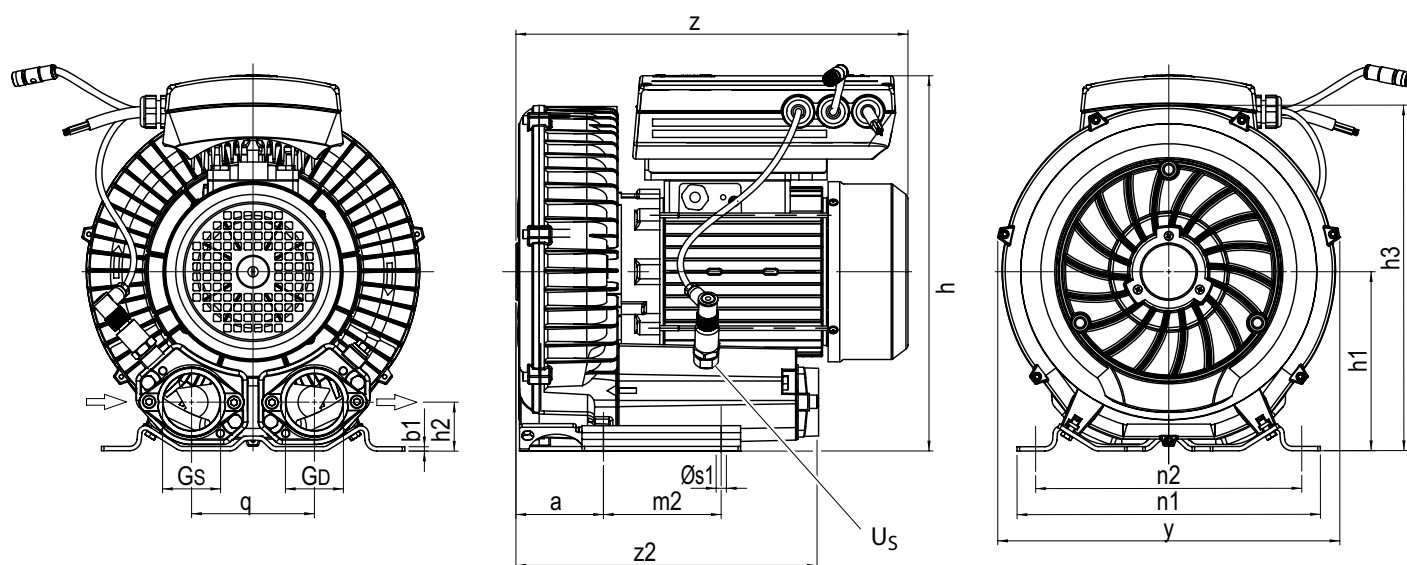
Siehe Seite 5



PIC **P**ressure **I**ndicate **C**ontrol  
Druckanzeige und Regelung

L Luft

## Maße und Daten



Type	Motor	Maße														Anschlüsse		Gewicht	
		a	b1	h	h1	h2	h3	m2	n1	n2	q	s1	y	z	z2	G <sub>s</sub>	G <sub>D</sub>	kg	lbs
VB-140-BL	80	75	3	330	154	47	302	95	255	225	115	12	287	341	240	G1 1/2	G1 1/2	25	55
VB-210-BL	90	87	4	367	175	48	337	115	295	260	120	14	334	383	294	G2	G2	35	77
VB-415-BL	100	118	5	407	195	51	379	140	325	290	125	15	381	486	362	G2	G2	55	121

# BluVacD

## Dezentrale Vakuumeinheiten für anlagenseitige Abscheider

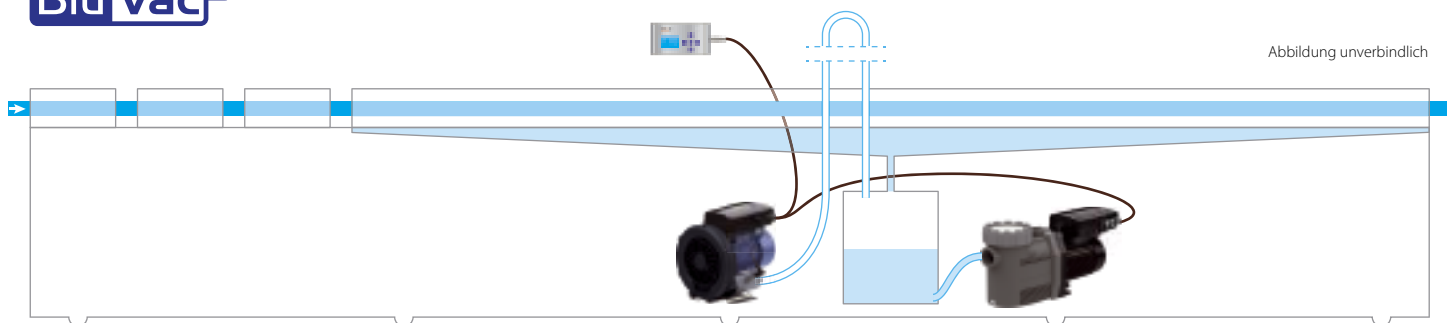
**Energiesparende  
Vakuumerzeugung**  
drehzahlgeregelte  
Vakuumpumpe  
oder  
drehzahlgeregelter  
Seitenkanalverdichter



**Energiesparender  
Wasseraustrag**  
drehzahlgeregelte  
Austragspumpe  
der Baureihe ME-...-BVD



**BluVac<sup>D</sup>**



Type	
VB-...-BVD	Leistungsdaten wie VB-...-BL, siehe Seite 12
VG-...-BVD	Leistungsdaten wie VG-...-BL, siehe Seite 10

Type	Regelbereich	max. Förderhöhe	max. Wasserförderung
ME-125-BVD	0 – 60 Hz	28,0 m	10,2 m <sup>3</sup> /h
ME-90-15-BVD	0 – 60 Hz	22,4 m	26,4 m <sup>3</sup> /h
ME-90-20-BVD	0 – 60 Hz	25,0 m	30,3 m <sup>3</sup> /h

### Verwendung

Absaugen von Luft und Wasser aus einem anlagenseitigen Abscheider (z.B. Vakuumtank) im Kalibriertisch

### Allgemein

Je nach benötigtem Druckniveau wird das Vakuum mit Vakuumpumpen des Typs VG-...-BVD oder mit einem Seitenkanalverdichter des Typs VB-...-BVD erzeugt.

Auf Basis dieser Messungen regelt der Frequenzumrichter automatisch den Füllstand durch Anpassung der Motordrehzahl der Austragspumpe. Der Wasseraustrag erfolgt hierbei unabhängig von der Vakuumerzeugung.

Der Wasseraustrag erfolgt mit Wasserpumpen des Typs ME-...-BVD. Die Wasserpumpen mit Gleitringdichtung sind rostfrei in Kunststoff erhältlich.

### Die Energieeinsparung

Die Energieeinsparung resultiert aus der bedarfsgerechten Vakuumerzeugung und aus dem bedarfsgerechten Wasseraustrag aufgrund von Druckmessungen.

### Funktion

Beide Pumpen werden mit einem Datenkabel verbunden und mit einer Bedieneinheit gesteuert.

Diverse Baugrößen bei Vakuumpumpen, Seitenkanalverdichtern und Wasserpumpen erlauben die optimale Auslegung auf Ihren Saugvolumen- und Wasserförderbedarf.

Der Anlagenführer stellt mit der Bedieneinheit den gewünschten Unterdruck ein (Sollwert). Die Druckregelung erfolgt aufgrund von kontinuierlichen Druckmessungen (Ist-Wert) und der Anpassung der Motordrehzahlen.

### Installation und Nachrüstbarkeit

Die dezentralen Vakuumeinheiten lassen sich einfach nachrüsten. Die Verrohrung und die Anbringung des Füllstandsensors sind unkompliziert.

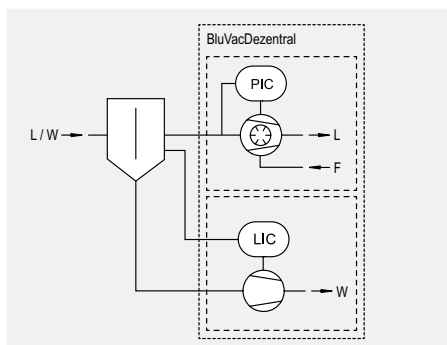
PIC **Pressure Indicate Control**  
Druckanzeige und Regelung

LIC **Liquid Indicate Control**  
Flüssigkeitsanzeige und Regelung

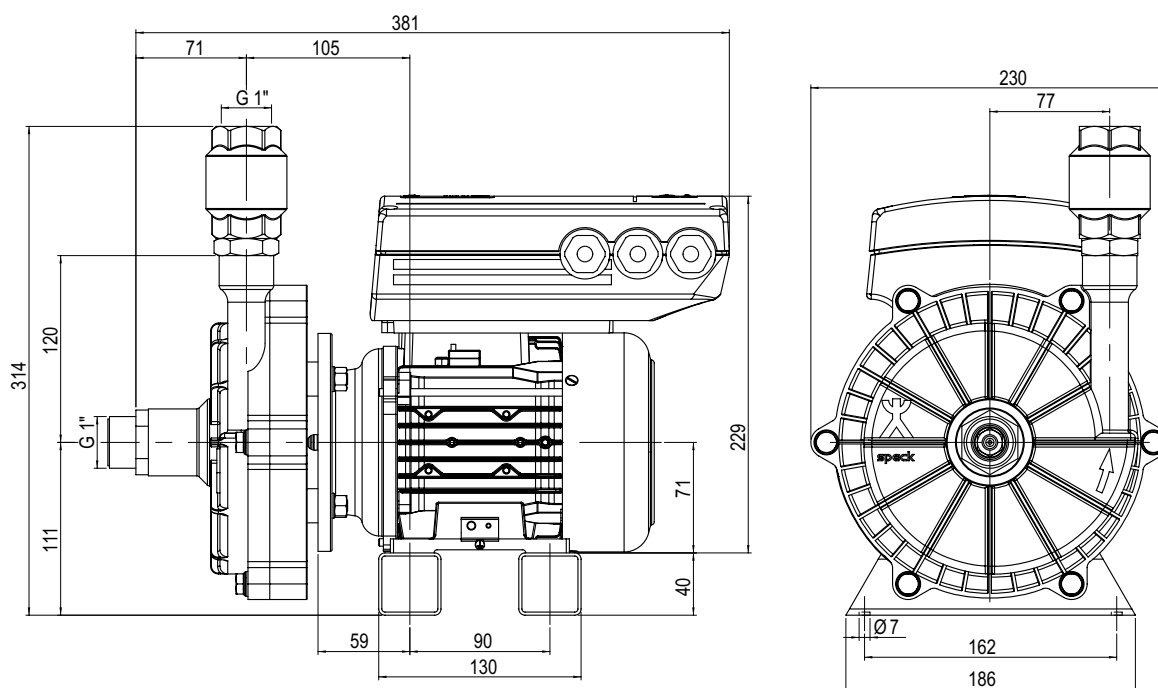
L Luft

W Wasser

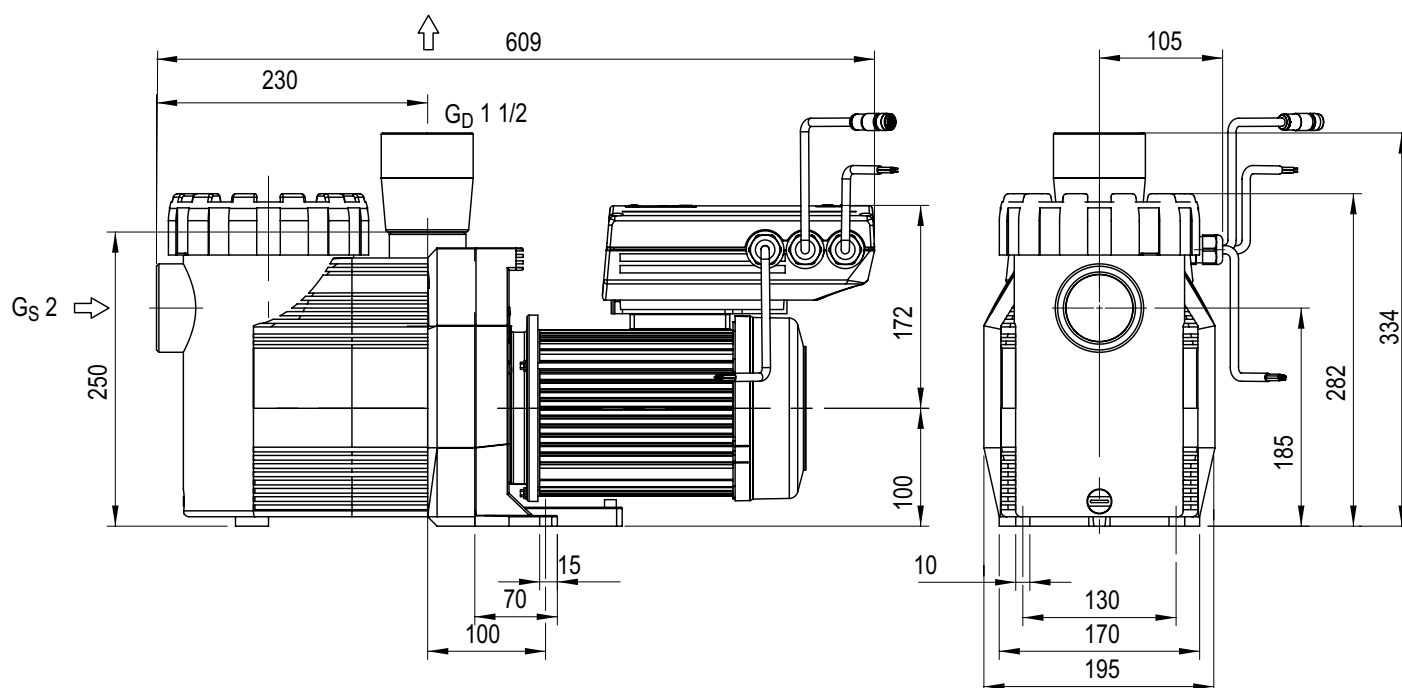
F Betriebs- / Frischwasser



## Maße und Daten



	BG	Gewicht	
		kg	lbs
ME-125-BVD	71	11	24



	Gewicht	
	kg	lbs
ME-90-15-BVD	25	55
ME-90-20-BVD	25	55

# Frischwasserversorgung

## Drei Möglichkeiten bei Vakuumeinheiten mit Vakuumpumpen

### Frischwasserversorgung mit Druckwasser und Ventilen

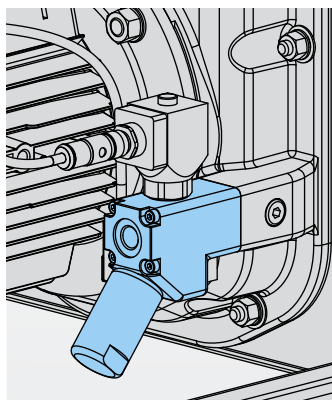
Die Frischwasserversorgung mit Druckwasser und Ventilen garantiert Ihnen das Optimum an Genauigkeit bei der Vakuumregelung, da hier die eingetragene Frischwassermenge immer konstant bleibt.

Nach dem Start der Vakuumeinheit öffnet sich zeitgleich und selbsttätig das Ventil am Frischwasseranschluss und versorgt die Pumpe mit Frischwasser.

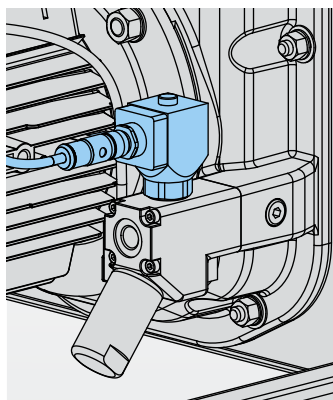
Ein optional erhältlicher Durchfluss-Sensor bewahrt die Vakuumeinheit vor Schaden, wenn die störungsfreie Versorgung mit Frischwasser nicht sichergestellt werden kann. Das ist z.B. der Fall bei einer Wasserversorgung ohne oder mit unzureichenden Druckerhöhungsanlagen und / oder mit Druckschwankungen.

Bei zu geringer oder ausgefallener Frischwasserzufuhr stoppt die Software die Vakuumeinheit und verhindert damit das Trockenlaufen der Gleitringdichtung.

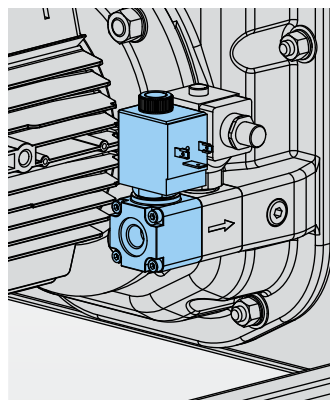
Für einen störungsfreien Betrieb hat sich zusätzlich bewährt vor dem Ventil einen Filter mit einer Maschenbreite von 300 µm zu installieren, der regelmäßig gewartet wird.



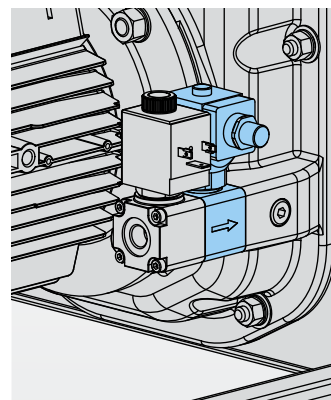
Elektropneumatisches Ventil



Optionaler Durchfluss-Sensor bei elektropneumatischem Ventil



Magnetventil



Optionaler Durchfluss-Sensor bei Magnetventil

### Ventilausführungen

Ausführung / Wasserdruck	Elektropneumatisches Ventil 2 – 6 bar	Magnetventile - zwei Versionen 2 – 6 bar	0,5 – 2 bar
Frischwasserqualität	geringe Verunreinigungen	ohne Verunreinigungen	ohne Verunreinigungen
Druckluftanschluss	3,5 – 8 bar	–	–
Filter (300 µm) vor Ventil	empfohlen	sehr empfohlen	sehr empfohlen
Durchfluss-Sensor	optional / empfohlen	optional / empfohlen	optional / empfohlen
Stromversorgung	24 V	230 V	230 V

### Ventillose Frischwasserversorgung aus geregelter Flüssigkeitsvorlage

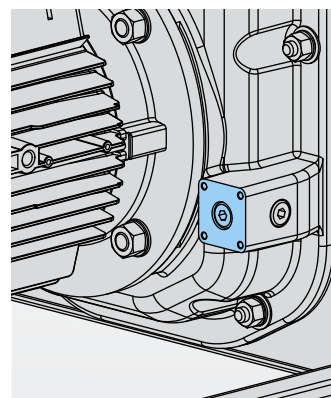
Die Frischwasserversorgung mit geregelter Flüssigkeitsvorlage ist bei herkömmlichen Vakuumpumpen in Industrieanlagen Standard. Sie ist geeignet für Prozesse, bei denen das Vakuumniveau mindestens -250 mbar relativ beträgt.

Die Vakuumpumpe saugt dabei ihr Frischwasser selbsttätig aus einem Wasserbehälter ab, dessen Niveau sich 300 mm über der Wellenmitte befindet.

### Ventillose Frischwasserversorgung mit Prozesswasser

Konstruktionsbedingt sind Flüssigkeitsring-Vakuumpumpen in der Lage, ihr Frischwasser aus dem Prozesswasser zu entnehmen.

Diese apparatetechnisch einfache Frischwasserversorgung ist geeignet für Anlagen und Prozesse, bei denen zuverlässig und ununterbrochen Prozesswasser in ausreichender Menge gefördert wird.



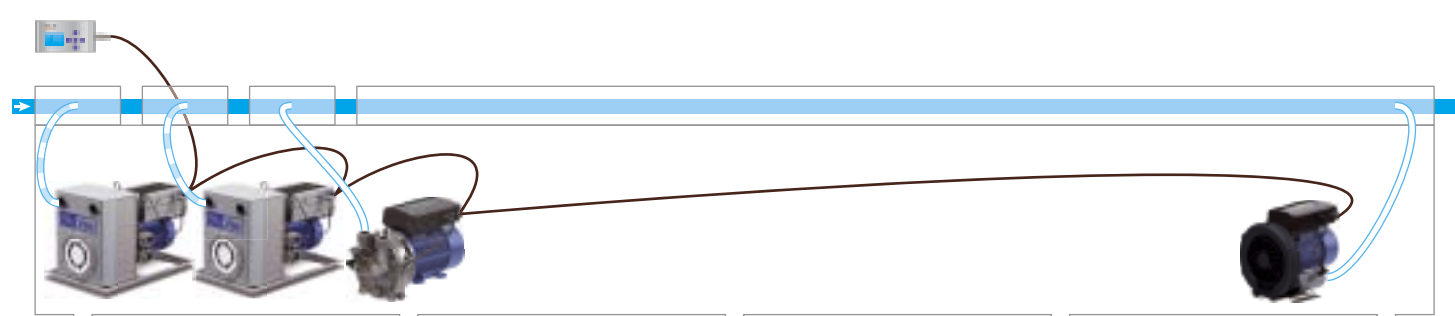
Ventillose Ausführung



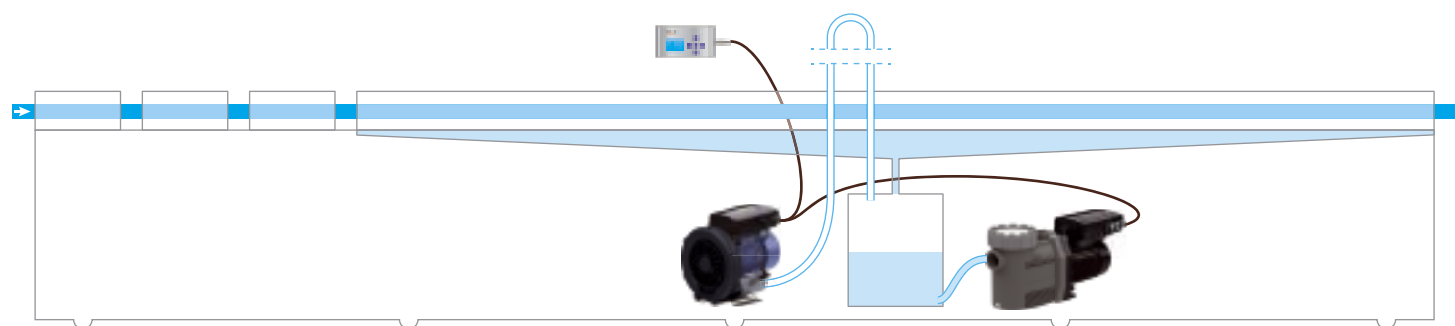
# Installationsbeispiele



Installationsbeispiel für ein Bedienteil pro Vakuumeinheit



Installationsbeispiel für die Regelung von mehreren Vakuumeinheiten mit einem Bedienteil



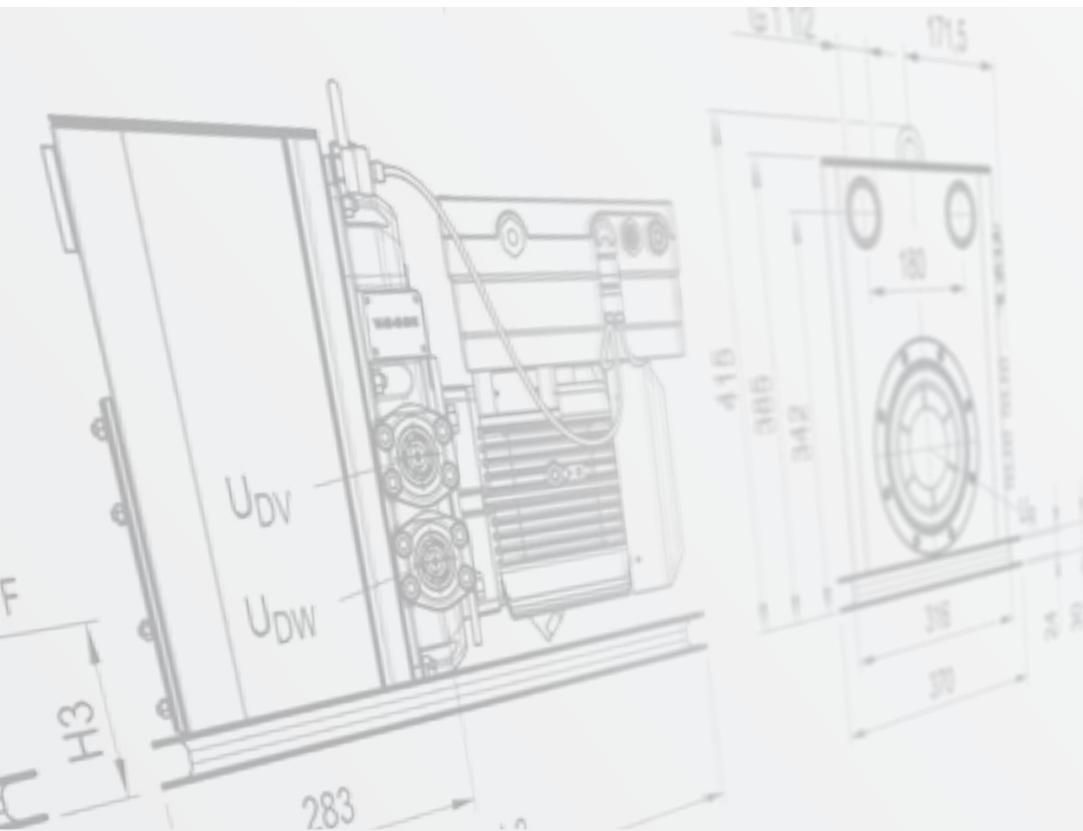
Installationsbeispiel einer dezentralen Vakuumeinheiten für anlagenseitige Abscheider (Vakuumtanks) - hier mit Seitenkanalverdichter



Installationsbeispiel für die Regelung eines Druckniveaus mit zwei Vakuumeinheiten mittels der Software-Funktion Master-Slave

# Raum für Ihre Notizen





Speck Pumpen Vakuumtechnik GmbH & Co. KG  
Postfach 1453 · 91142 Roth / Germany  
Regensburger Ring 6-8 · 91154 Roth / Germany  
Tel.: +49 (0) 91 71 809 - 0  
Fax: +49 (0) 91 71 809 - 10  
info@speck.de  
www.speck.de