

## Baureihe VN

### Für große Mengen zusätzlicher Flüssigkeit

- » Blockbauweise mit Gleitringdichtung
- » Laternenbauweise auf Anfrage
- » Bis zu 10 m³/h Wassermittförderung
- » Mit Nabensteuerung
- » Einstufig, mit Ventilkappen
- » Ansaugdrücke bis 55 mbar
- » Betriebsflüssigkeit max. 80 °C
- » Angesaugtes Gas (trocken) max. 200 °C
- » Angesaugtes Gas (gesättigt) max. 100 °C
- » ATEX-zertifiziert: II 2G/2GD

## VN series

### For large quantities of additional liquid

- » Close-coupled version with mechanical seal
- » Bracket versions on request
- » Up to 10 m³/h water delivery
- » With port cylinder
- » Single-stage, with valve flaps
- » Inlet pressure up to 55 mbar
- » Operational liquid max. 80 °C
- » Absorbed gas (dry) max. 200 °C
- » Absorbed gas (saturated) max. 100 °C
- » ATEX certified: II 2G/2GD

## Leistungsdaten

## Performance range

Type	50 Hz					60 Hz					min. Ansaugdruck		db(A)*
	Drehzahl	Motorleistung		max. Saugvermögen		Drehzahl	Motorleistung		max. Saugvermögen		min. inlet pressure		
	rpm	motor rating		max. suction capacity		rpm	motor rating		max. suction capacity		mbar	inch Hg a	
	min <sup>-1</sup>	kW	HP	m³/h	CFM	min <sup>-1</sup>	kW	HP	m³/h	CFM	mbar	inch Hg a	db(A)*
VN-95	1450	3,0	4,0	95	56	1750	4,6	6,2	144	85	55	1.62	65
VN-125	1450	4,3	5,8	126	74	1750	6,6	8,9	151	89	55	1.62	65
VN-180	1450	5,5	7,4	180	106	1750	8,2	11,0	216	127	55	1.62	65

\*Schalldruckpegel bei 80 mbar / 2.4 inch Hg a und 50 Hz

\*Sound pressure level at 80 mbar / 2.4 inch Hg a and 50 Hz

# VN

## Typenschlüssel

## Type Code

		<b>VN</b>	<b>-125</b>	<b>-40</b>	<b>-001</b>
Baureihe	Series				
Pumpengröße	Pump size				
Werkstoffausführung	Material design				
Zählnummer	Sequence number				

### Schlüssel Werkstoffe / Code material design

Schlüssel / Code	<b>40</b>	<b>50</b>	<b>50</b>
Typ / Type	VN-95 / VN-125 / VN-180	VN-95	VN-125 / VN-180
Sauggehäuse Suction casing	CuSn Bronze	EN-GJL-250 Cast iron	EN-GJL-250 Cast iron
Druckgehäuse Discharge casing	CuSn Bronze	EN-GJL-250 Cast iron	EN-GJL-250 Cast iron
Steuernabe Port cylinder	CuSn Bronze	CuSn Bronze	CuZn Brass
Laufrad Impeller	RG-4 / CuSn* Red bronze / bronze*	RG-4 / CuSn* Red bronze / bronze*	CuZn Brass
Gleitringdichtung Mechanical seal	Kohle, CrNiMo-Stahl, FKM** Carbon, CrNiMo-steel, FKM**	Kohle, Cr-Stahl, FKM** Carbon, Cr-steel, FKM**	Kohle, Cr-Stahl, FKM** Carbon, Cr-steel, FKM**
Ventilklappe Valve flap	PTFE	PTFE	PTFE

\*Genaue Werkstoffangaben auf Anfrage

\*\*Weitere Werkstoffe auf Anfrage

EN-GJL-250 = EN-JL1040 = GG-25 = FGL 250

\*Precise material specifications on request

\*\*Other materials on request

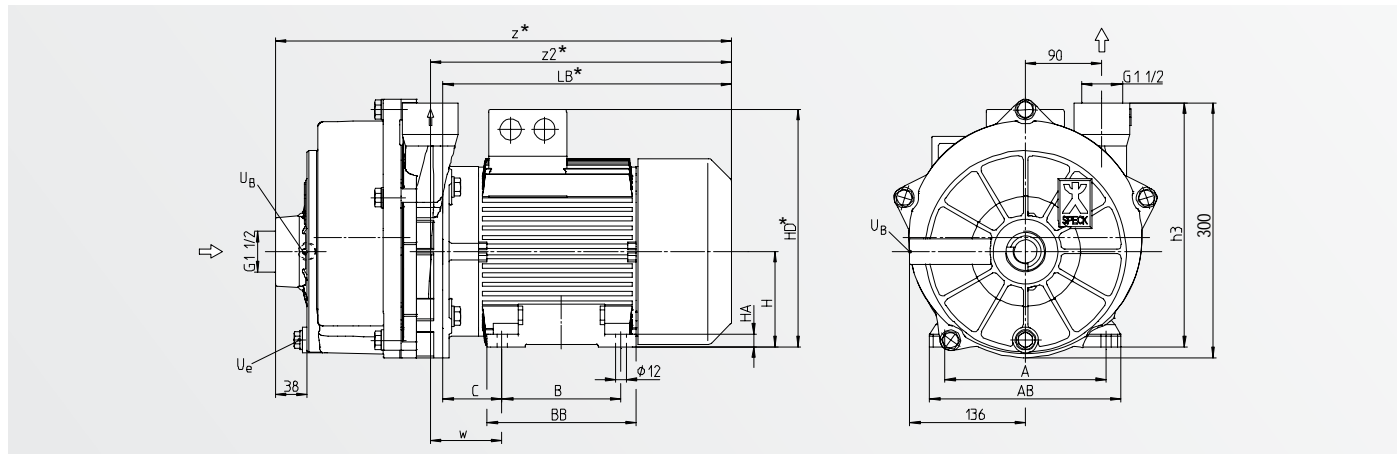
# VN-95 / VN-125 / VN-180

## Flüssigkeitsring-Vakuumpumpen

einstufig, mit Nabensteuerung, mit Ventilkappen, mit Gleitringdichtung

## Liquid ring vacuum pumps

single-stage, with port cylinder, with valve flaps, with mechanical seal



### Daten / Data

Type	BG / FS	50 Hz			60 Hz			Gewicht / Weight	
		min <sup>-1</sup>	kW	HP	min <sup>-1</sup>	kW	HP	kg	lbs
VN-95	100	1450	3,0	4,0	1750	4,6	6,2	75	165
VN-125	112M	1450	4,3	5,8	1750	6,6	8,9	84	185
VN-180	132M	1450	5,5	7,4	1750	8,2	11,0	110	243

Type	BG / FS	h3	w	z*	z2*	A	AB	B	BB	C	H	HA	HD*	LB*
VN-95	100	275	78	598	436	160	196	140	176	63	100	12	266	421
VN-125	112M	287	85	601	419	190	226	140	176	70	112	12	289	404
VN-180	132M	307	124	687	470	216	256	178	218	109	132	15	334	455

BG = Baugröße

\* Abhängig von der Ausführung des Motors

FS = Frame size

\* Depending on the motor design

### Anschlüsse / Connections

Bezeichnung	Designation	Größe / Size
UB	Anschluss für Betriebsflüssigkeit	Connection for operation liquid
Ue	Entleerung (Verschlusschraube)	Drainage (screw plug)

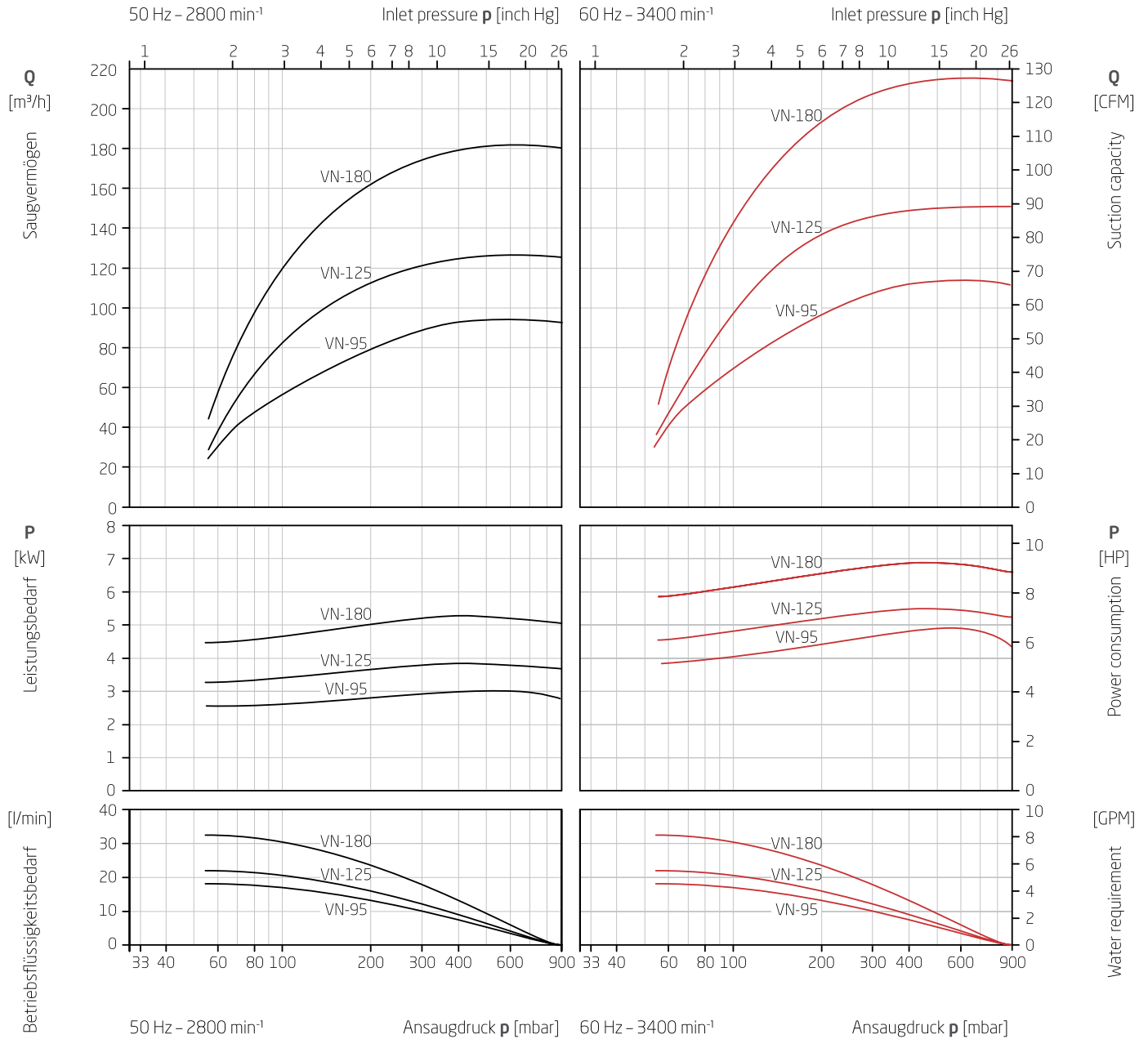
# VN-95 / VN-125 / VN-180

## Flüssigkeitsring-Vakuumpumpen

einstufig, mit Nabensteuerung, mit Ventilkappen, mit Gleitringdichtung

## Liquid ring vacuum pumps

single-stage, with port cylinder, with valve flaps, with mechanical seal



### Saugvermögen und Leistungsbedarf

#### Abhängigkeit vom Ansaugdruck

Die Kennlinien gelten bei Verdichtung trockener Luft von 20 °C vom Ansaugdruck auf Atmosphärendruck (1013 mbar) bei Nenndrehzahl und Antrieb mit Drehstrommotoren. Betriebsflüssigkeit ist Wasser mit 15 °C. Die Toleranz des Saugvermögens beträgt -10 %, die des Leistungsbedarfs +10 %.

Bei abweichenden Betriebsbedingungen (z.B. abweichende Daten des zu fördernden Gases oder der Betriebsflüssigkeit, Mitförderung von Zusatzflüssigkeit, Förderung von Gas-Dampfgemischen) ändern sich die Kennlinien.

### Suction capacity and power consumption

#### depending on inlet pressure

The characteristics are applicable for compression of 20 °C (68 °F) dry air from inlet pressure to atmospheric pressure (1013 mbar / 30 inch Hg a) for nominal speed and drive with three phase motors. Ring liquid is water at 15 °C (59 °F). The tolerance of the suction capacity is -10 % and of the power consumption +10 %.

With different operating conditions characteristic curves change (e.g. differing gas operating liquid conditions, conveying of additional liquids and/or pumping of gas-steam mixtures).