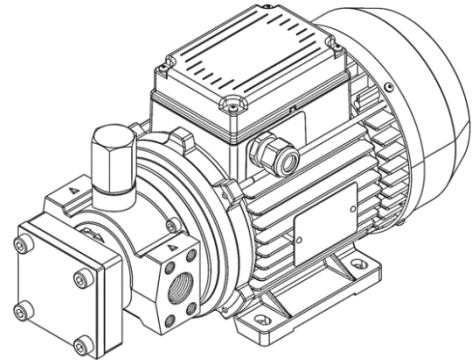


Beschreibung

Die Gerotorpumpe verwendet einen motorgetriebenen, exzentrisch rotierenden Innenläufer im Außenläufer. Diese Anordnung bewirkt eine Volumenvergrößerung am Pumpeneintritt und eine gleichzeitige Volumenverdrängung am Auslass.



Werkstoffausführung

Gehäuse	EN-GJL-250 (GG-25)
Welle	1.4122
Gerotorsatz	Sinterstahl AEMP 4820
Lager	Mehrschicht DU
Wellenabdichtung	Radialwellendichtung
Elastomere	Viton/EPDM

Allgemeine Angaben

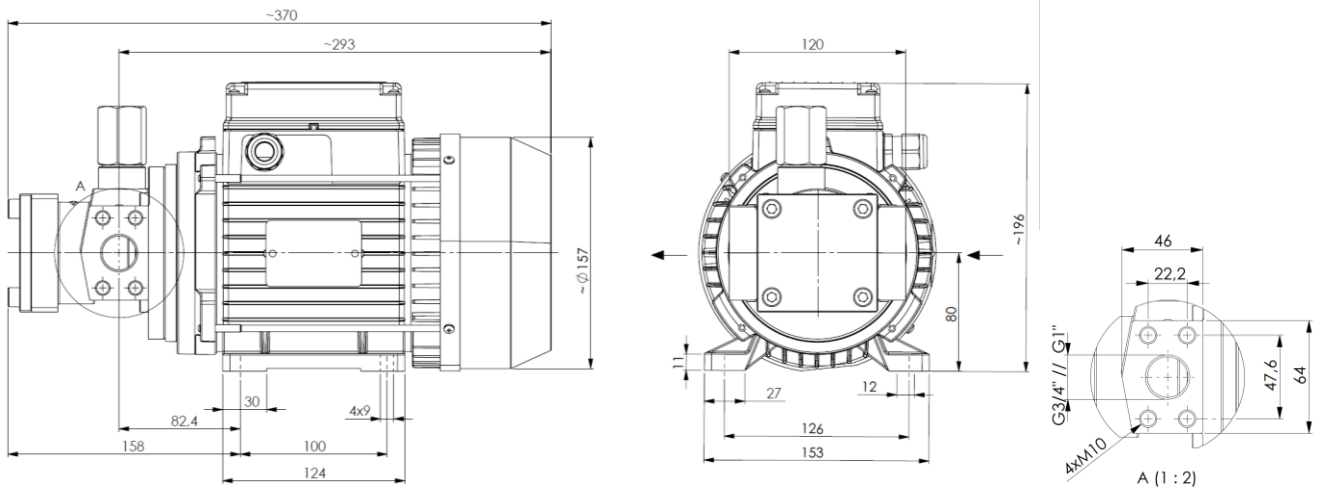
Anschlüsse	G ¾" & SAE ¾", G 1" oder G 1" & SAE 1"	
Fördermedium	Diverse Öle, Dieselkraftstoff, (Andere Medien auf Anfrage)	
Viskosität	mm ² /s	5...150
Fördermenge	l/min	ca. 6-27
Temperatur	°C	10-60
Drehrichtung	Links	
Drehzahl ca.	1/min	1400/1735
Masse netto	kg	15

Motor Daten

		Drehstrom	Wechselstrom
Leistung	kW	0,75/0,9	0,7
Polzahl		4	4
Spannung	V	230/400 // 265/460	230
Frequenz	Hz	50/60	50/60
Wirkungsgrad		IE3	n/a
Strom	A	3,6/2,1 // 3,5/2,0	6,3
Cos φ		0,63/0,66	0,93/0,99
Motorschutz	°C	Kaltleiter 150	---
Schutzart		IP54	IP54
Umgebungstemperatur	°C	-20...40	-20...40
Isolierstoffklasse		F	F
Ex-Schutz		nein	nein

Stand: 09/2024

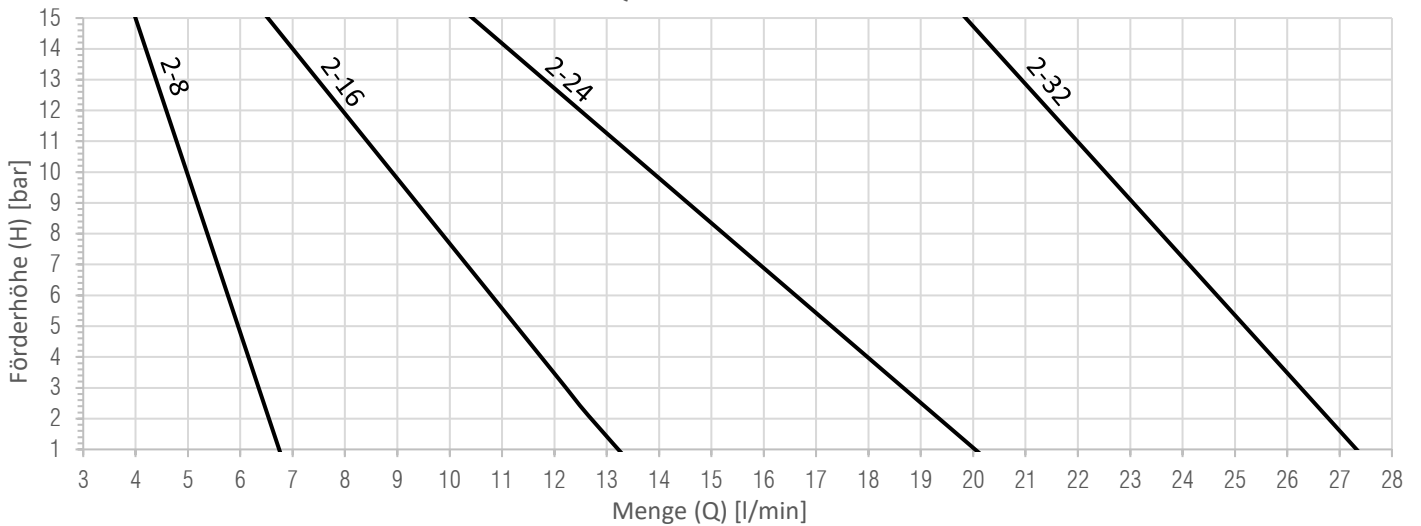
Abmessungen



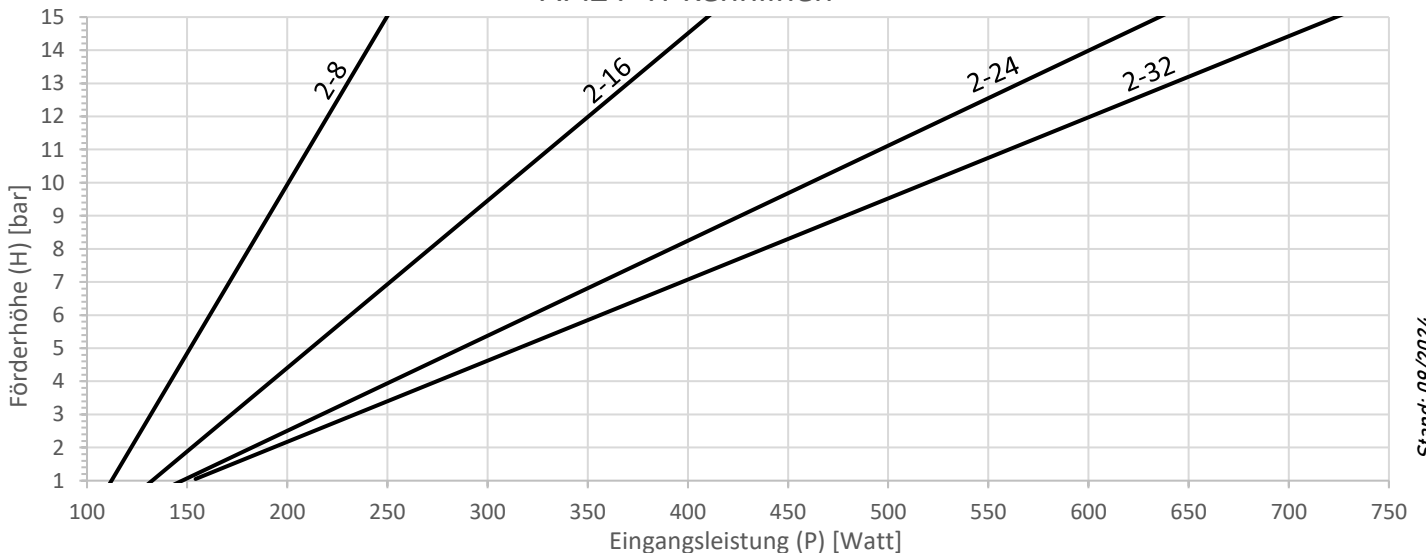
Kennlinien

Hinweis: Die Kennlinien beziehen sich auf Diesel mit einer Viskosität von ca. 5 mm²/s, einer Temperatur von 20°C und einer Drehzahl von etwa 1400 U/min.

APIZ Q-H-Kennlinien



APIZ P-H-Kennlinien



Stand: 09/2024