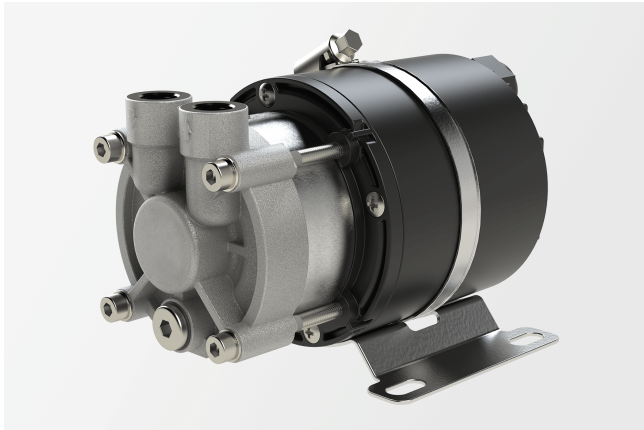


Produktdatenblatt

Peripheralradpumpe

Spaltrohrmotorpumpe mit Drehzahlregelung



Beschreibung

- » Peripheralradpumpe
- » Spaltrohrmotorpumpe
- » Drehzahl parametrisierbar
- » Kompakt
- » Gasmitfördernd
- » Steile Kennlinie
- » Langlebig

Märkte und Anwendungen

Industriekühlung

- » Chiller/Kältemaschinen
- » Kühlgeräte
- » Schweißgeräte
- » Plasmaschneider
- » Industrielaser

Lebensmittel- und Getränkeindustrie

- » Umkehr-Osmoseanlagen

Medizintechnik

- » Medizinische Laser

Straße und Schiene

- » Förderung von Trinkwasser und Brauchwasser in Wagons

Temperiertechnik

- » Labortemperiergeräte
- » Heißwasser-Temperiergeräte
- » Öl-Temperiergeräte
- » Werkzeugtemperierung Kunststoffspritzguss

Wir beraten Sie gerne

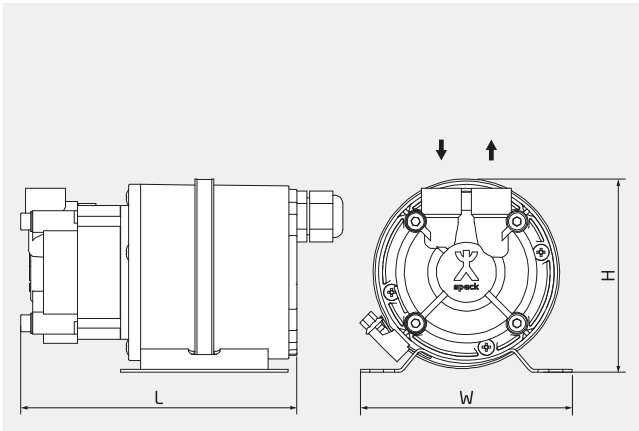
Speck Pumpen Systemtechnik GmbH
Regensburger Ring 6-8
91154 Roth
Deutschland

Unverbindliche Anfrage stellen

info@speck.de

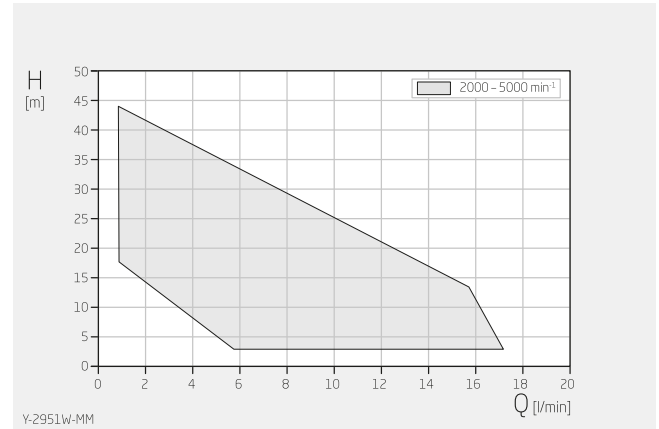
Technische Daten

Internationales Einheitensystem, Gleichstrom



H	94 mm
W	106 mm
L	139 mm

Maße können je nach Ausführung abweichen.

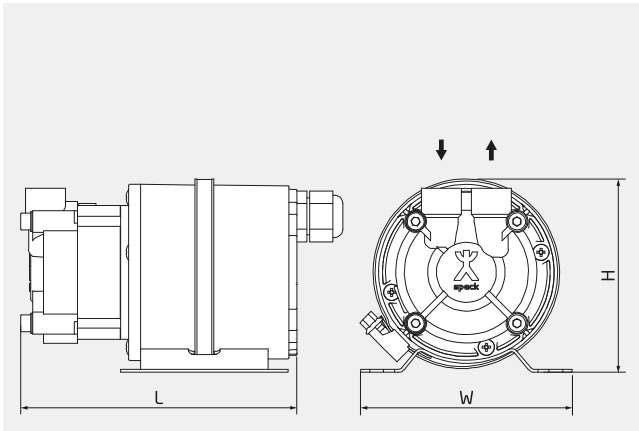


Angaben gelten für Wasser 20 °C
Innerhalb der Kennfelder ist jeder Betriebspunkt durch
Parametrisierung des Antriebs möglich.

Produkttyp	Peripheralradpumpe
Wellendichtung	Ohne/Spaltrohrmotor
Bauart Pumpe	Spaltrohrmotorpumpe
Typische Medien	Wasser max. +80 °C Öl max. +80 °C Wasser-Glykol-Gemisch max. +80 °C
Selbstansaugend	Nein
Variable Drehzahl	Ja
Förderhöhe	3-44 m
Fördermenge	1-17 l/min
Nenndruck	PN 10
Motor Stromart	Gleichstrom
Motor Motorart	Gleichstrommotor BLDC
Motor Nennspannung	24 V 48 V auf Anfrage
Motor Nennleistung	150 W
Motor Nenndrehzahl	2000-5000 min ⁻¹
Anschluss Saugseite Ausführung	Gewinde: G, NPT, Rc/PT
Anschluss Saugseite Größe	G ¼"
Anschluss Druckseite Ausführung	Gewinde: G, NPT, Rc/PT
Anschluss Druckseite Größe	G ¼"
Werkstoffausführungen	Edelstahl Messing
Explosionsschutz	Ohne

Technische Daten

Angloamerikanisches Maßsystem, Gleichstrom

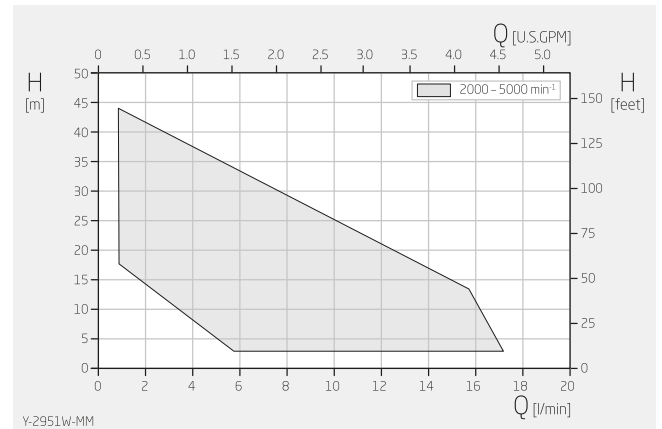


H 3,70 inch

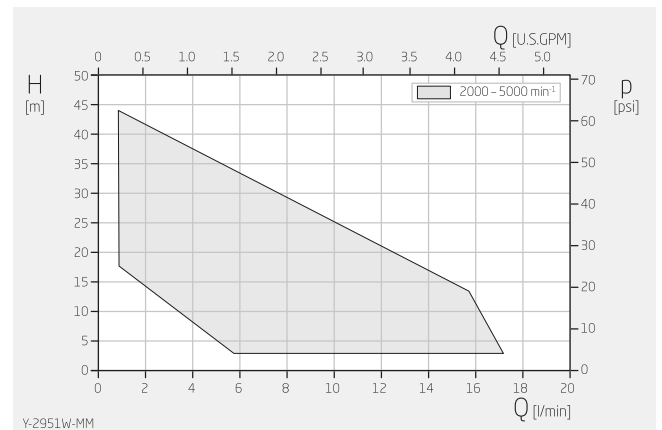
W 4,17 inch

L 5,47 inch

Maße können je nach Ausführung abweichen.



Angaben gelten für Wasser 68 °F
Innerhalb der Kennfelder ist jeder Betriebspunkt durch
Parametrisierung des Antriebs möglich.



Angaben gelten für Wasser 68 °F
Innerhalb der Kennfelder ist jeder Betriebspunkt durch
Parametrisierung des Antriebs möglich.

Produkttyp	Peripheralradpumpe
Wellendichtung	Ohne/Spaltrohrmotor
Bauart Pumpe	Spaltrohrmotorpumpe
Typische Medien	Wasser max. +176 °F Öl max. +176 °F Wasser-Glykol-Gemisch max. +176 °F
Selbstansaugend	Nein
Variable Drehzahl	Ja
Förderhöhe	10-144 ft
Fördermenge	0,3-4,5 USGPM
Nenndruck	PN 10
Motor Stromart	Gleichstrom
Motor Motorart	Gleichstrommotor BLDC
Motor Nennspannung	24 V 48 V auf Anfrage
Motor Nennleistung	0,20 HP
Motor Nenndrehzahl	2000-5000 min ⁻¹
Anschluss Saugseite Ausführung	Gewinde: G, NPT, Rc/PT
Anschluss Saugseite Größe	G ¼"
Anschluss Druckseite Ausführung	Gewinde: G, NPT, Rc/PT
Anschluss Druckseite Größe	G ¼"

Werkstoffausführungen

Edelstahl
Messing

Explosionsschutz

Ohne