

## Produktdatenblatt

### Peripheralradpumpe

Spaltrohrmotorpumpe mit Drehzahlregelung



## Beschreibung

- » Peripheralradpumpe
- » Spaltrohrmotorpumpe
- » Drehzahl parametrisierbar
- » Kompakt
- » Gasmitfördernd
- » Steile Kennlinie
- » Langlebig

## Märkte und Anwendungen

### Medizintechnik

- » Computertomographen
- » C-Bogen (Röntgengerät)

## Wir beraten Sie gerne

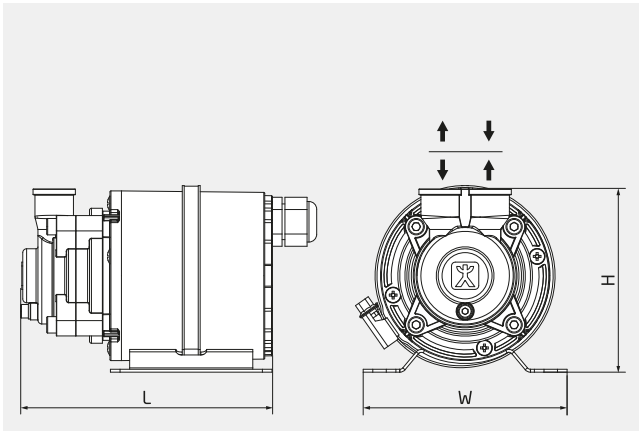
Speck Pumpen Systemtechnik GmbH  
Regensburger Ring 6-8  
91154 Roth  
Deutschland

### Unverbindliche Anfrage stellen

[info@speck.de](mailto:info@speck.de)

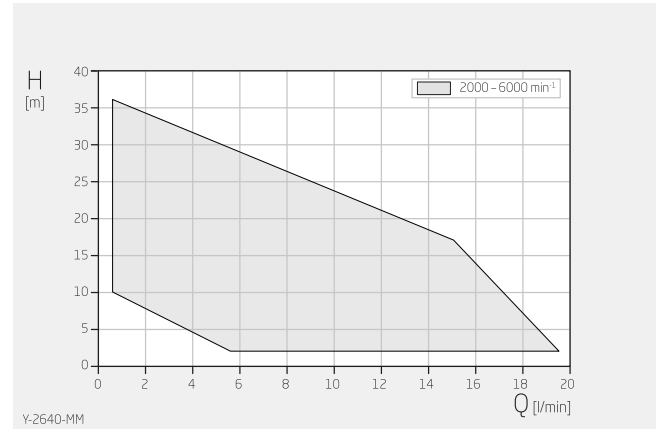
## Technische Daten

Internationales Einheitensystem, Gleichstrom



H	94 mm
W	109 mm
L	153 mm

Maße können je nach Ausführung abweichen.

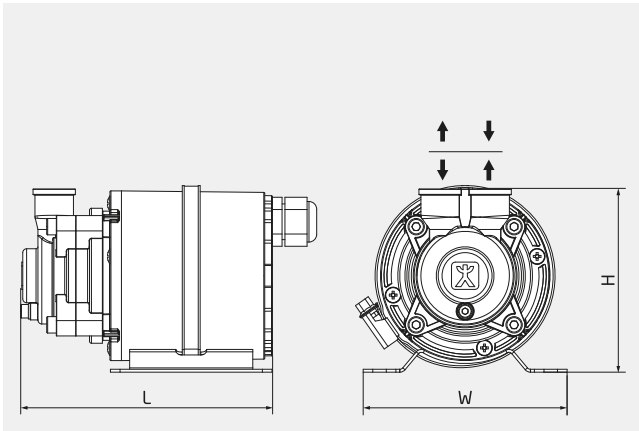


Angaben gelten für Wasser 20 °C  
Innerhalb der Kennfelder ist jeder Betriebspunkt durch  
Parametrisierung des Antriebs möglich.

Produkttyp	Peripheralradpumpe
Wellendichtung	Ohne/Spaltrohrmotor
Bauart Pumpe	Spaltrohrmotorpumpe
Typische Medien	Wasser max. +80 °C Öl max. +80 °C Wasser-Glykol-Gemisch max. +80 °C
Selbstansaugend	Nein
Variable Drehzahl	Ja
Förderhöhe	3-36 m
Fördermenge	1-20 l/min
Nenndruck	PN 10
Motor Stromart	Gleichstrom
Motor Motorart	Gleichstrommotor BLDC
Motor Nennspannung	24 V 48 V auf Anfrage
Motor Nennleistung	150 W
Motor Nenndrehzahl	2000-6000 min <sup>-1</sup>
Anschluss Saugseite Ausführung	Gewinde: G, NPT, Rc/PT
Anschluss Saugseite Größe	G ¼"
Anschluss Druckseite Ausführung	Gewinde: G, NPT, Rc/PT
Anschluss Druckseite Größe	G ¼"
Werkstoffausführungen	Edelstahl
Explosionsschutz	Ohne

## Technische Daten

Angloamerikanisches Maßsystem, Gleichstrom

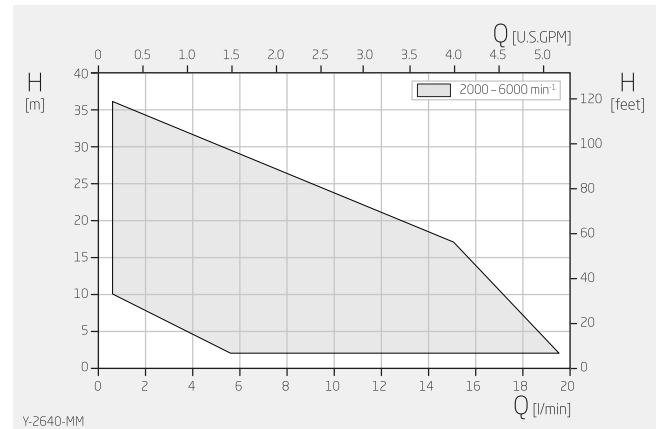


H 3,70 inch

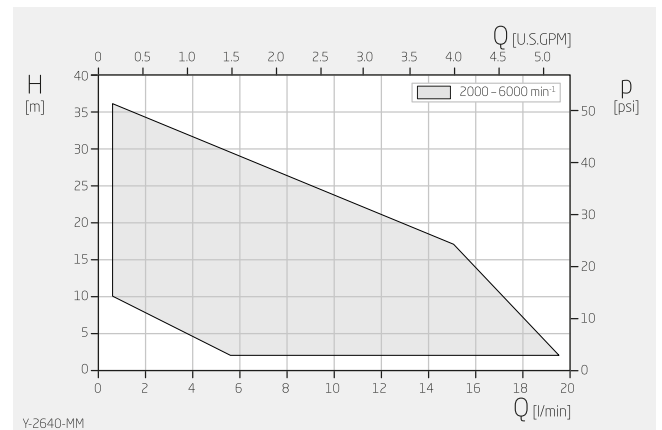
W 4,29 inch

L 6,02 inch

Maße können je nach Ausführung abweichen.



Angaben gelten für Wasser 68 °F  
Innerhalb der Kennfelder ist jeder Betriebspunkt durch  
Parametrisierung des Antriebs möglich.



Angaben gelten für Wasser 68 °F  
Innerhalb der Kennfelder ist jeder Betriebspunkt durch  
Parametrisierung des Antriebs möglich.

Produkttyp	Peripheralradpumpe
Wellendichtung	Ohne/Spaltrohrmotor
Bauart Pumpe	Spaltrohrmotorpumpe
Typische Medien	Wasser max. +176 °F Öl max. +176 °F Wasser-Glykol-Gemisch max. +176 °F
Selbstansaugend	Nein
Variable Drehzahl	Ja
Förderhöhe	8-118 ft
Fördermenge	0,1-5,2 USGPM
Nenndruck	PN 10
Motor Stromart	Gleichstrom
Motor Motorart	Gleichstrommotor BLDC
Motor Nennspannung	24 V 48 V auf Anfrage
Motor Nennleistung	0,20 HP
Motor Nenndrehzahl	2000-6000 min <sup>-1</sup>
Anschluss Saugseite Ausführung	Gewinde: G, NPT, Rc/PT
Anschluss Saugseite Größe	G ¼"
Anschluss Druckseite Ausführung	Gewinde: G, NPT, Rc/PT
Anschluss Druckseite Größe	G ¼"

Werkstoffausführungen

Edelstahl

Explosionsschutz

Ohne