





### Werkstoffe IN-VB 2 bis IN-VB 60, IN-VC 15

Pumpengehäuse:	Edelstahl 1.4308
Mantel:	Edelstahl 1.4301
Leitapparate:	Edelstahl 1.4301
Oberplatte:	Edelstahl 1.4301
Laufräder:	Edelstahl 1.4301
Wellenhülse:	Edelstahl 1.4301
Welle:	Edelstahl 1.4057
Lager:	Aluminium Oxid
Wellenschutzhülse:	Wolframcarbid
Fußplatte:	Sphäroguss JS 1030
Laterne:	Grauguss JL 1040
Stopfen:	Edelstahl 1.4301
Elastomere:	EPDM
Gegenflansch:	Grauguss JL 1040
Gleitringdichtung:	Kohle/SiC

### Werkstoffe IN-VB-S 2 bis IN-VB-S 60, IN-VC-S 15

Pumpengehäuse:	Edelstahl 1.4408
Mantel:	Edelstahl 1.4404
Leitapparate:	Edelstahl 1.4404
Oberplatte:	Edelstahl 1.4404
Laufräder:	Edelstahl 1.4404
Wellenhülse:	Edelstahl 1.4404
Welle:	Edelstahl 1.4460
Lager:	Aluminium Oxid
Wellenschutzhülse:	Wolframcarbid
Fußplatte:	Sphäroguss JS 1030
Laterne:	Grauguss JL 1040
Stopfen:	Edelstahl 1.4404
Elastomere:	VITON
Gegenflansch:	Edelstahl 1.4408
Gleitringdichtung:	Kohle/SiC

### Werkstoffe IN-VB 85/125

Pumpengehäuse:	Edelstahl 1.4308
Mantel:	Edelstahl 1.4301
Leitapparate:	Edelstahl 1.4308
Oberplatte:	Edelstahl 1.4308
Laufräder:	Edelstahl 1.4308
Wellenhülse:	Edelstahl 1.4301
Welle:	Edelstahl 1.4057
Lager:	Aluminium Oxid
Wellenschutzhülse:	Wolframcarbid
Fußplatte:	Sphäroguss JS 1030
Laterne:	Grauguss JL 1040
Stopfen:	Edelstahl 1.4301
Elastomere:	EPDM
Gleitringdichtung:	Kohle/SiC

### Werkstoffe IN-VB-S 85/125

Pumpengehäuse:	Edelstahl 1.4408
Mantel:	Edelstahl 1.4408
Leitapparate:	Edelstahl 1.4408
Oberplatte:	Edelstahl 1.4408
Laufräder:	Edelstahl 1.4408
Wellenhülse:	Edelstahl 1.4404
Welle:	Edelstahl 1.4460
Lager:	Aluminium Oxid
Wellenschutzhülse:	Wolframcarbid
Fußplatte:	Sphäroguss JS 1030
Laterne:	Grauguss JL 1040
Stopfen:	Edelstahl 1.4404
Elastomere:	VITON
Gleitringdichtung:	Kohle/SiC

#### Motordaten

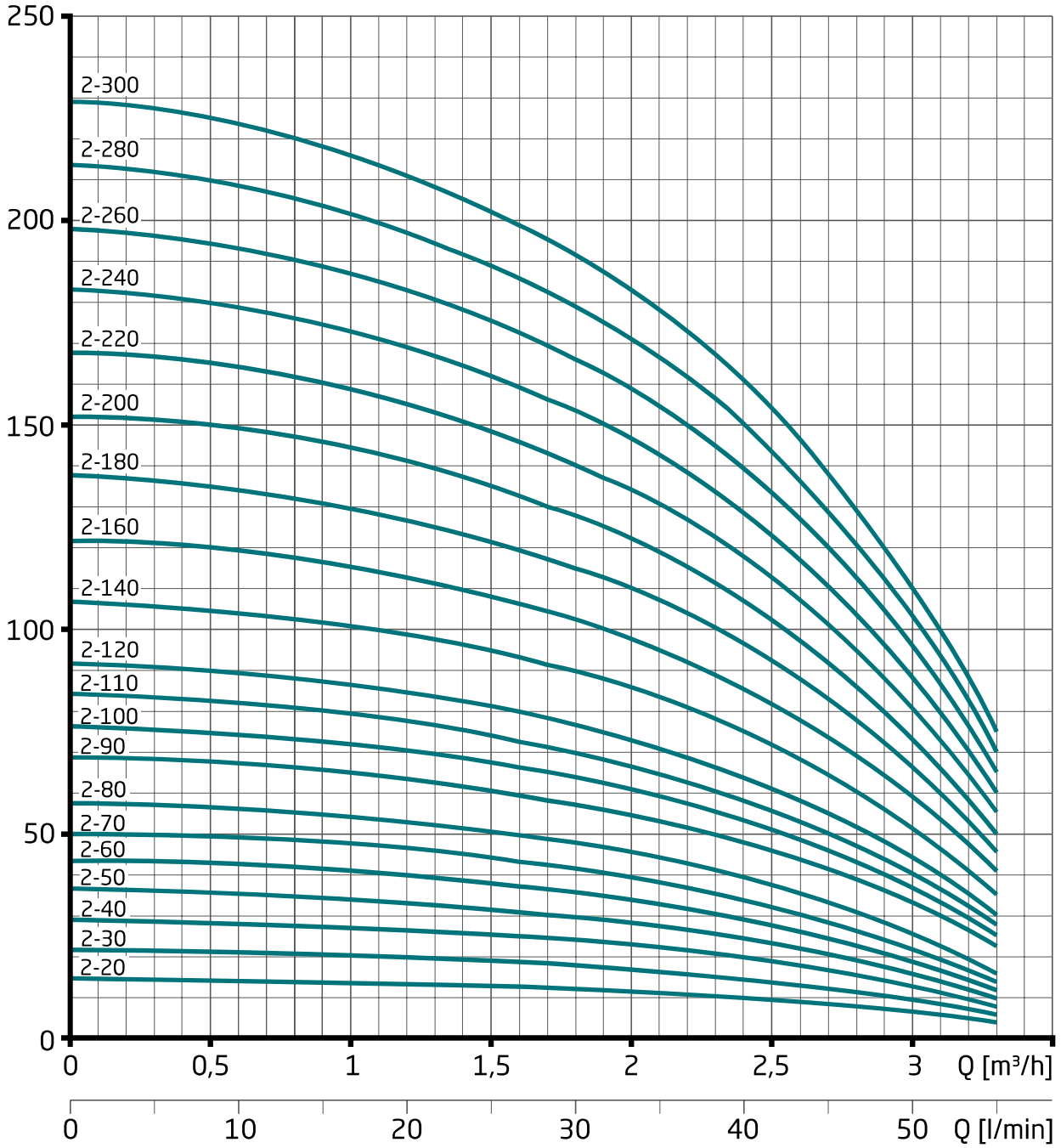
P [kW]		0,37	0,55	0,75	1,10	1,50	2,20	3,00	4,00	5,50
$I_N$ [A]	3~ 400 V	0,95	1,20	1,80	2,30	3,20	4,60	5,80	7,40	10,00
$I_{max}$ [A]	3~ 400 V	1,40	1,50	2,40	3,10	4,60	6,20	7,50	9,80	15,00

P [kW]		7,50	11,00	15,00	18,50	22,00	30,00	37,00	45,00
$I_N$ [A]	3~ 400 V	13,30	19,30	26,20	32,10	38,10	51,60	63,30	76,80
$I_{max}$ [A]	3~ 400 V	18,10	27,00	36,70	40,30	53,70	59,30	72,80	88,30

IN-VB 2

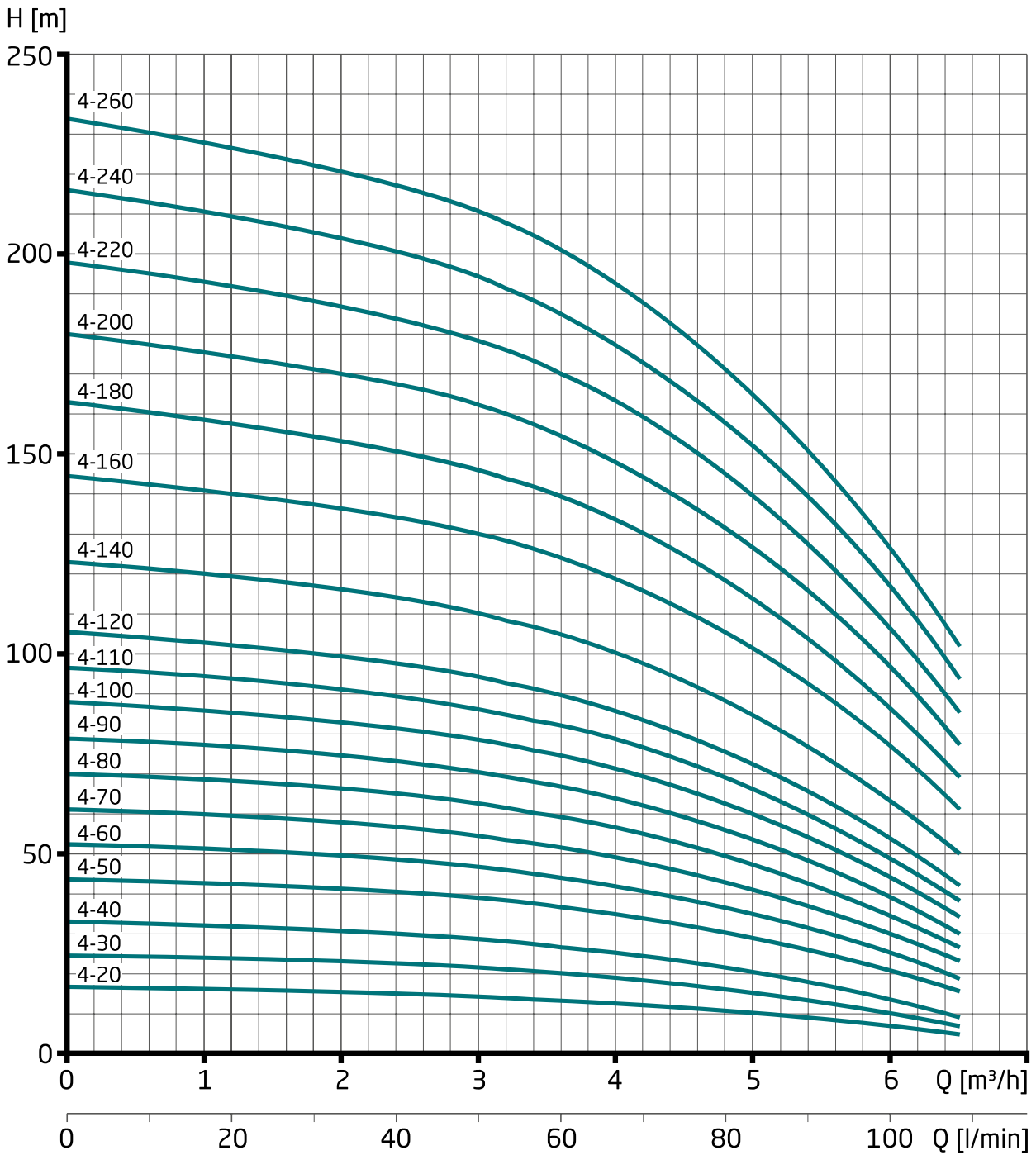
H [m]





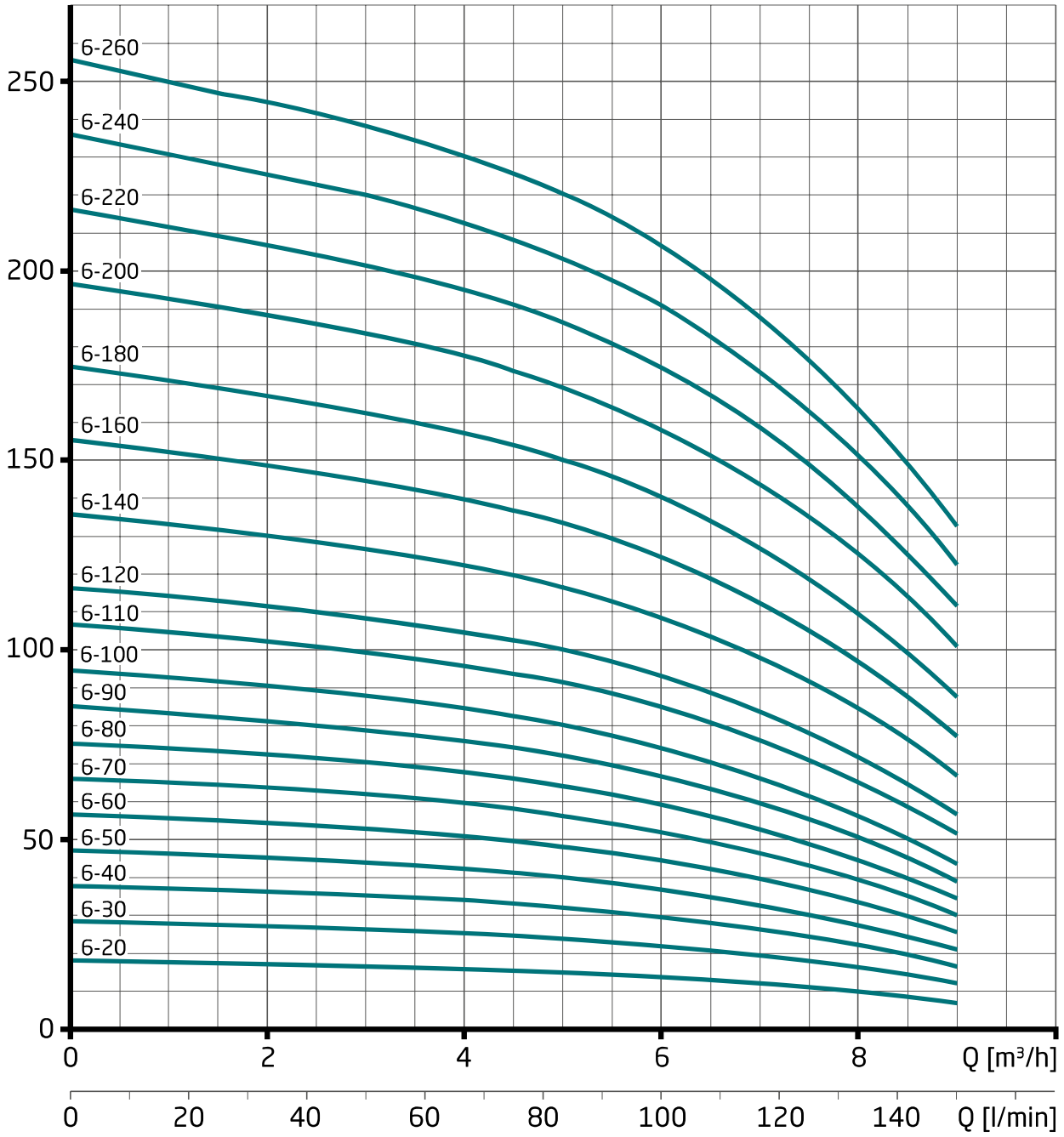
Kennlinien

IN-VB 4



IN-VB 6

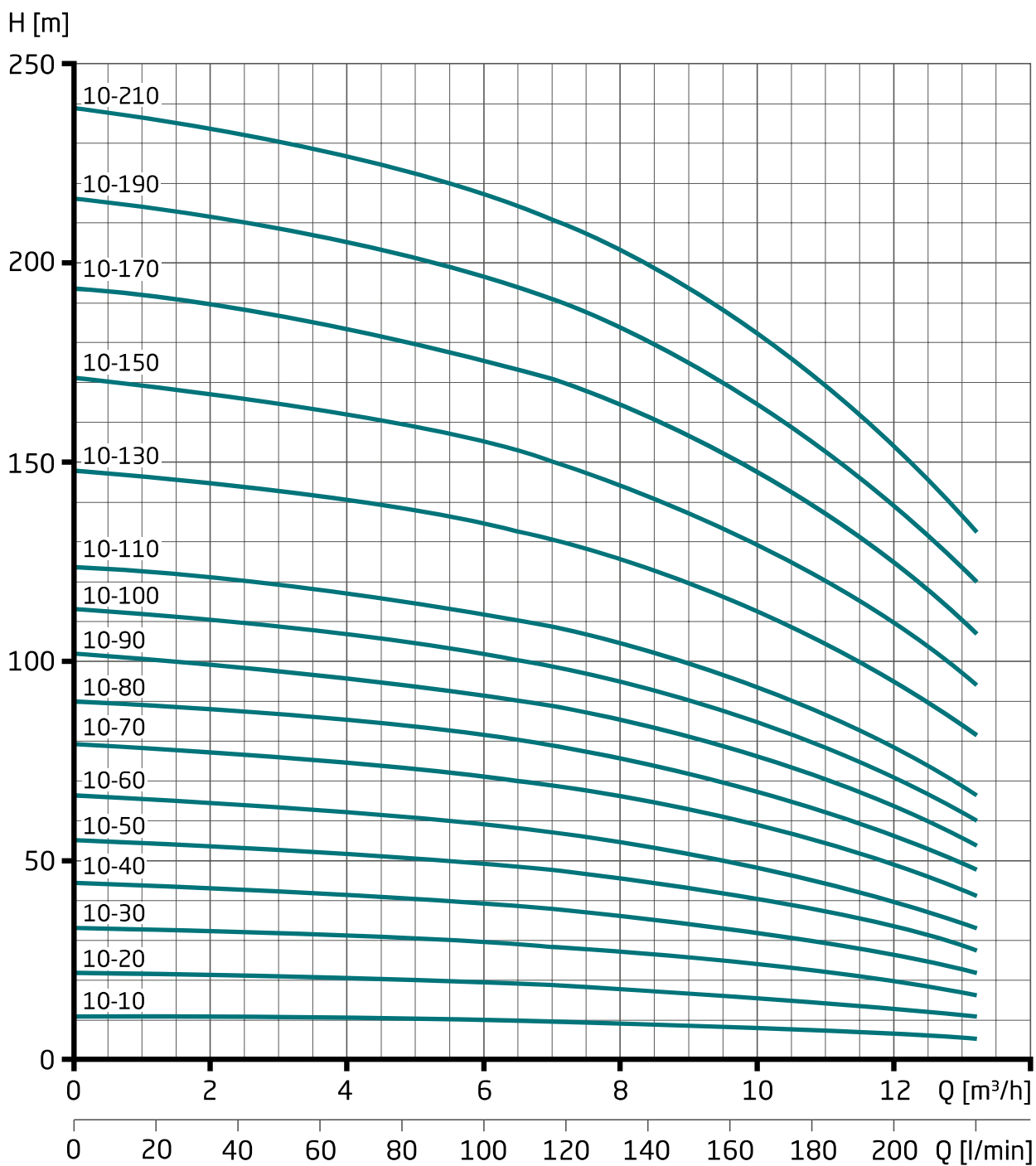
H [m]





Kennlinien

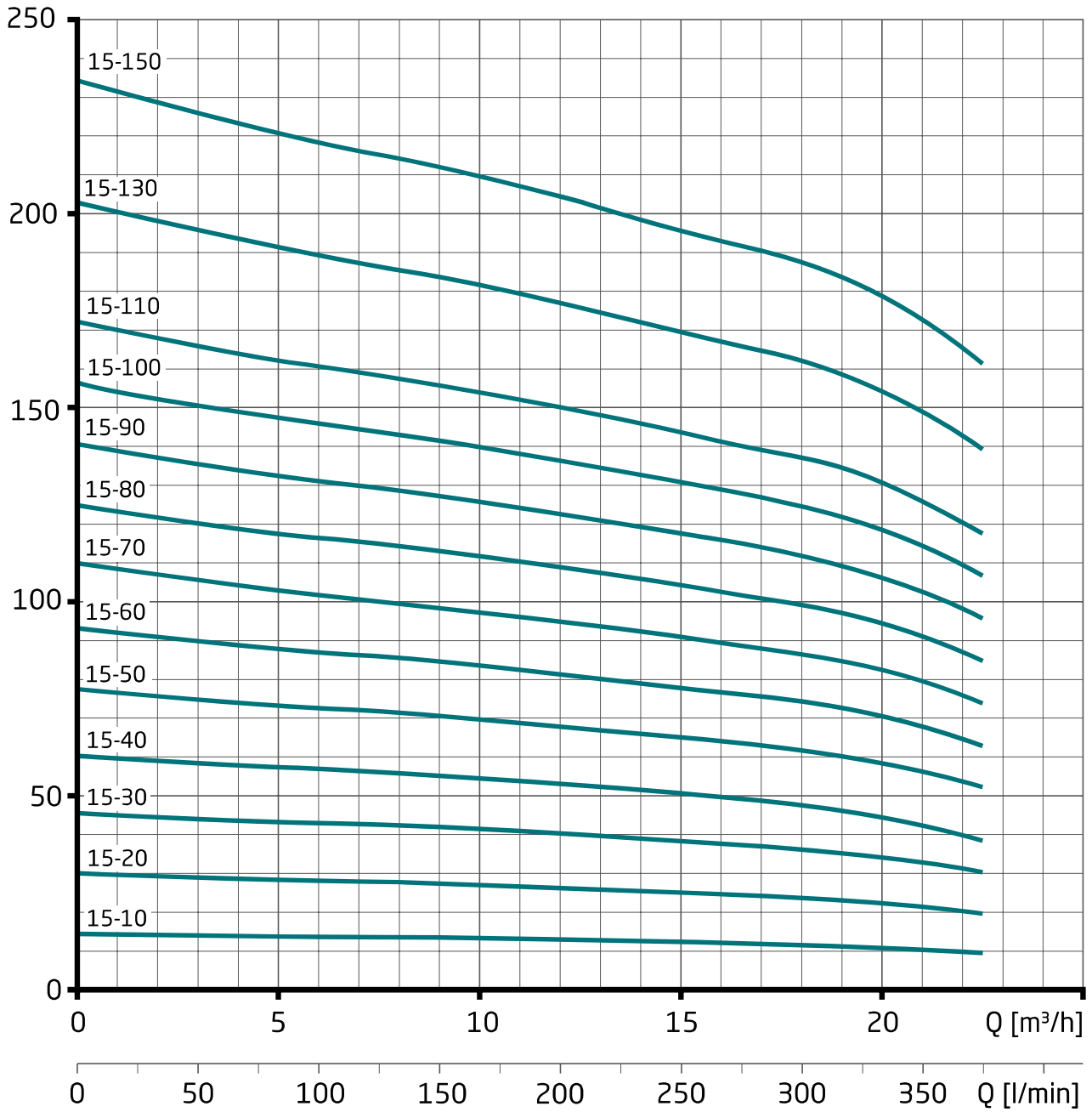
IN-VB 10



Kennlinien

IN-VC 15

H [m]



Vertikale Pumpen



Kennlinien

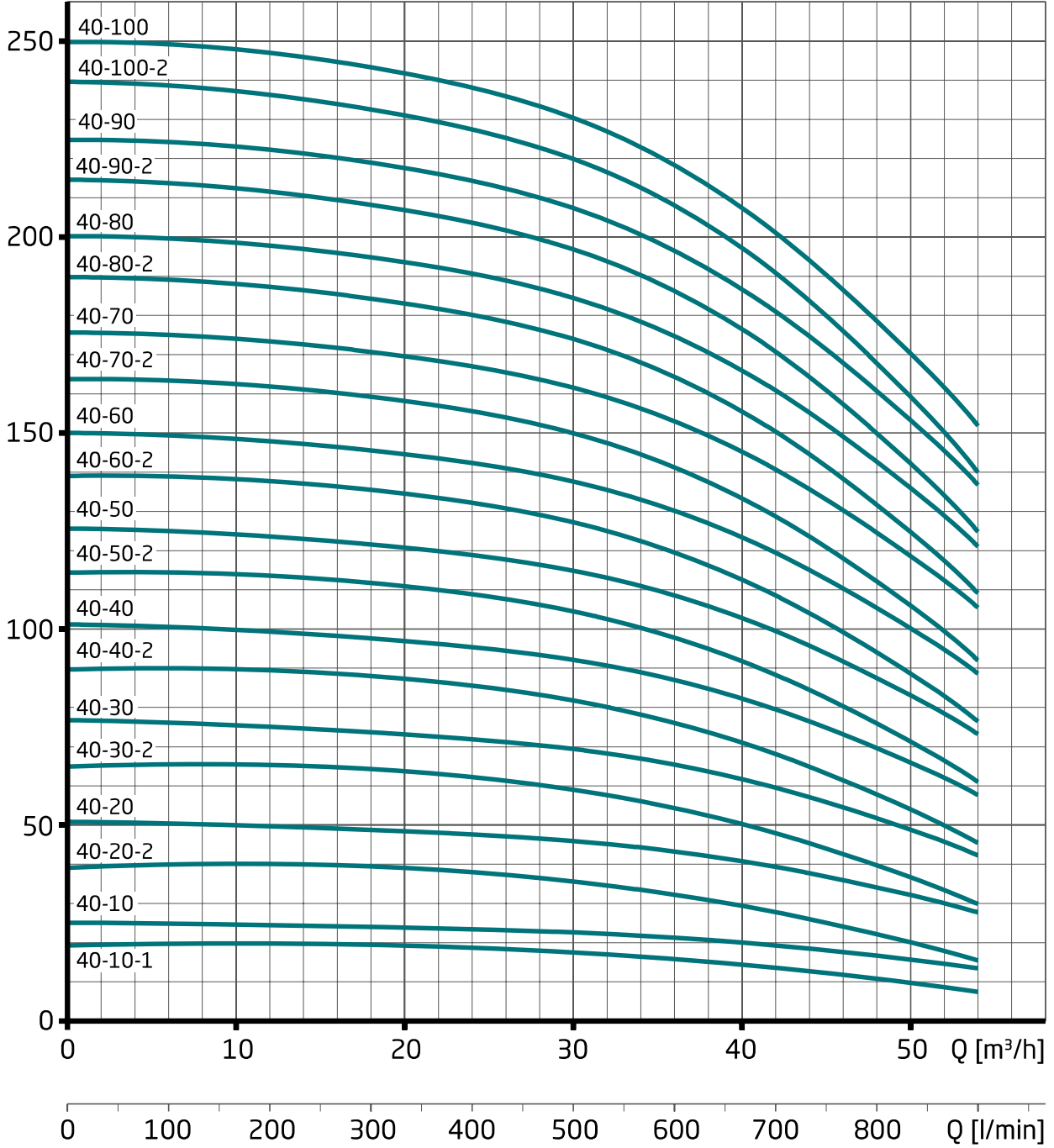
IN-VB 25

H [m]



IN-VB 40

H [m]

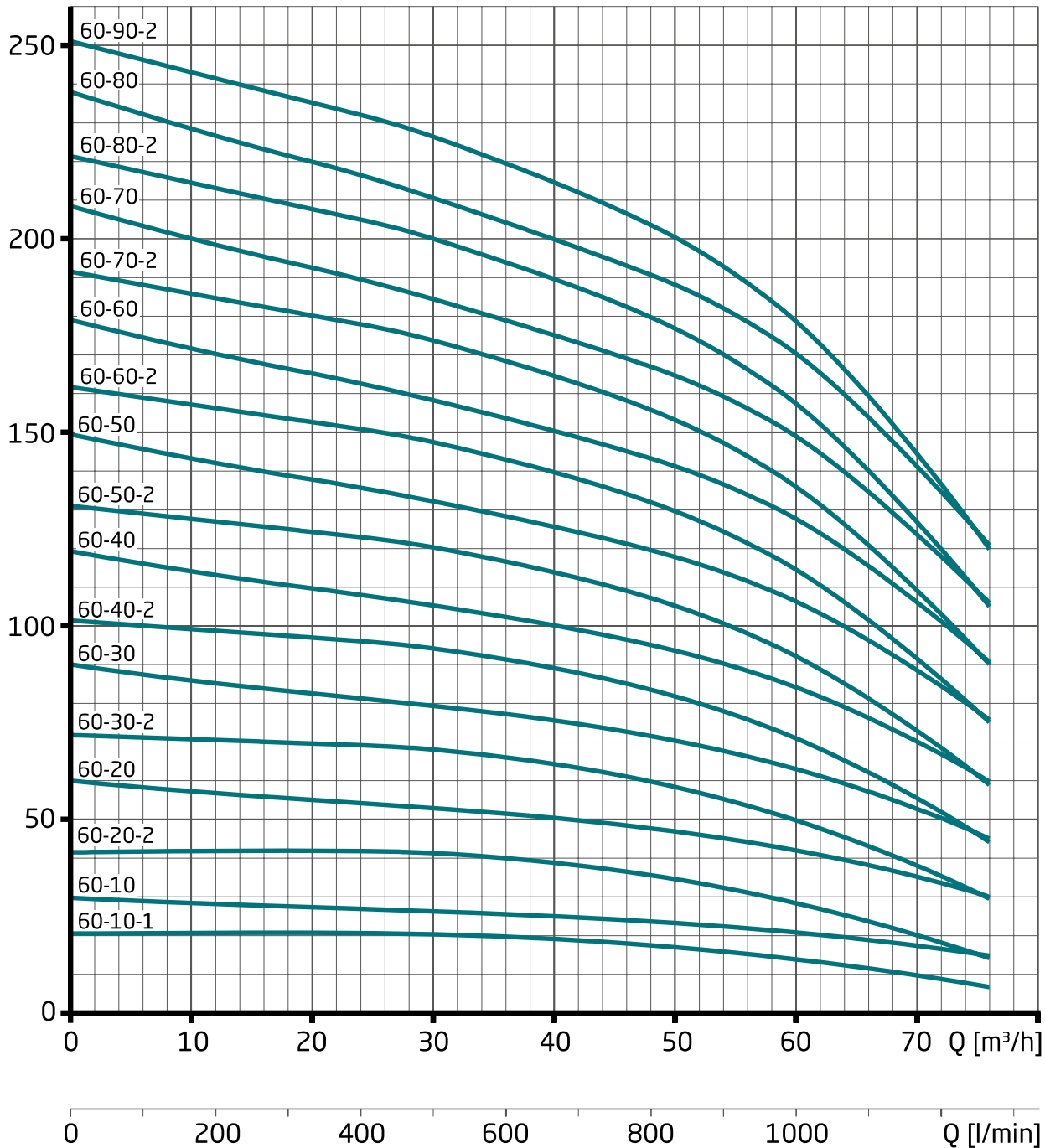




Kennlinien

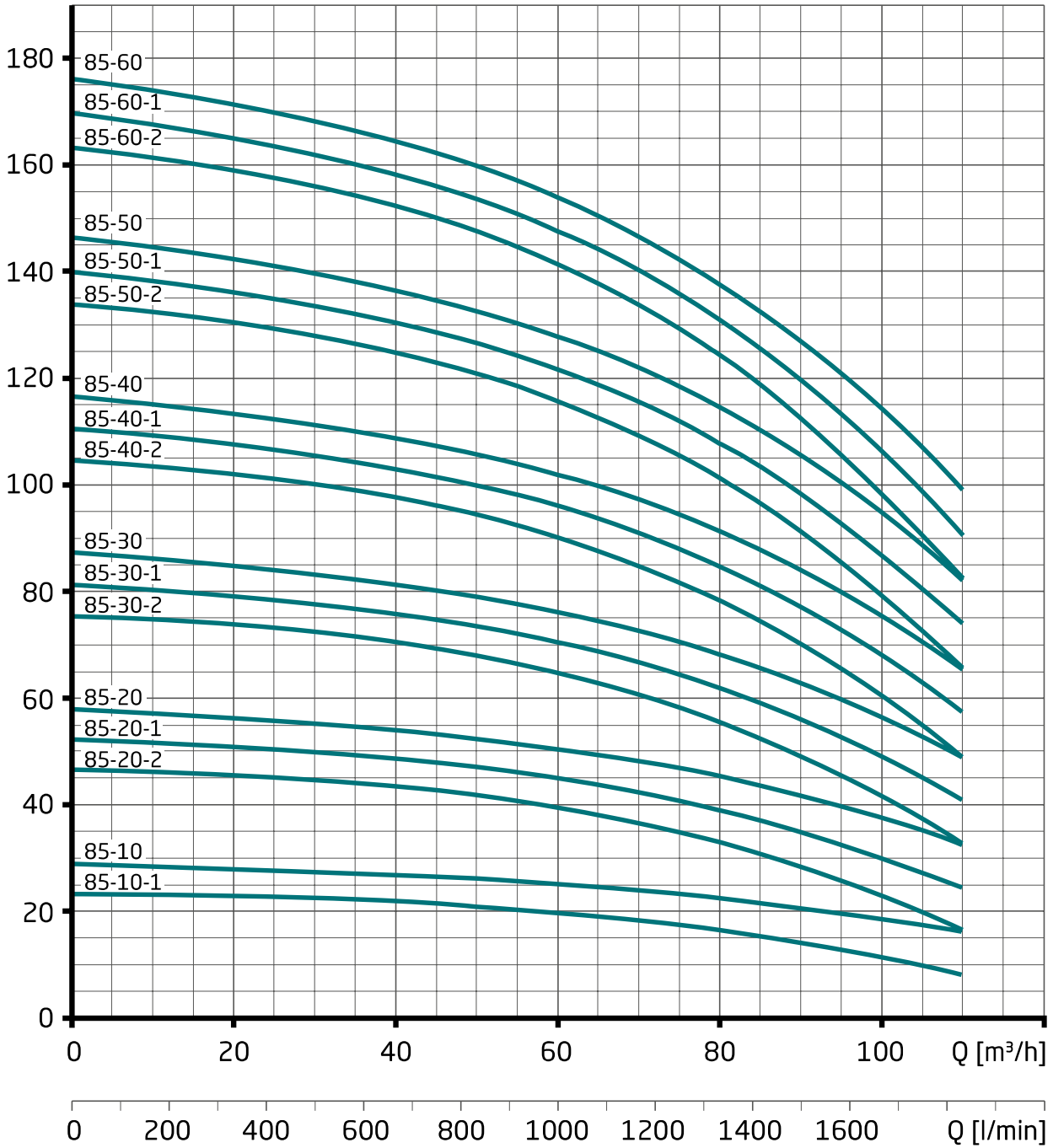
IN-VB 60

H [m]



IN-VB 85

H [m]

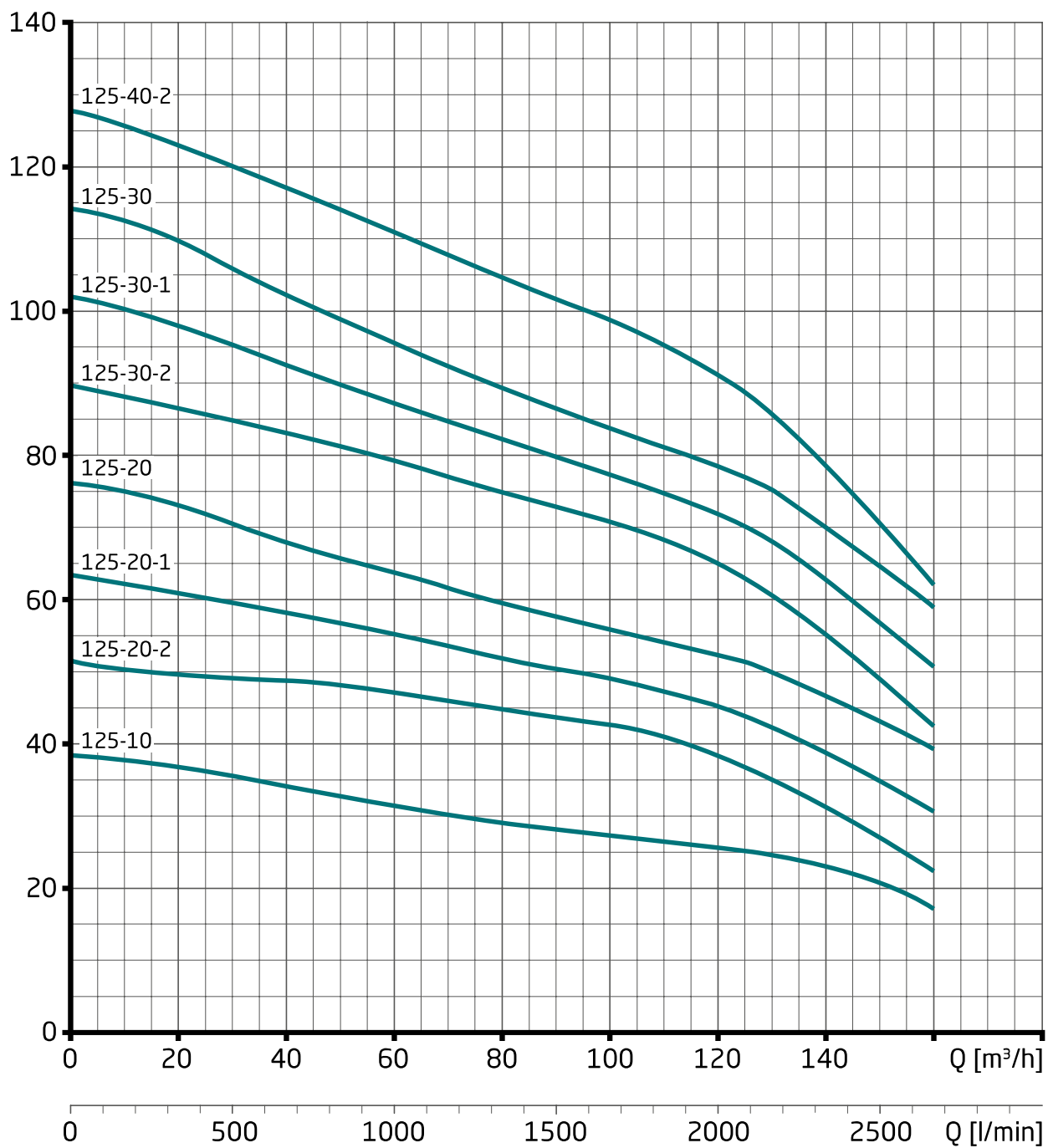




## Kennlinien

### IN-VB 125

H [m]



## Technische Daten

Typ	Sauganschluss	Druckanschluss	Leistungsabgabe P <sub>2</sub> (kW)	Nennstrom (A) 3~ 400 V	Gewicht ca. (kg)
IN-VB(-S) 2-20	Rp 1	Rp 1	0,37	0,95	18,00
IN-VB(-S) 2-30	Rp 1	Rp 1	0,37	0,95	18,00
IN-VB(-S) 2-40	Rp 1	Rp 1	0,37	0,95	18,00
IN-VB(-S) 2-50	Rp 1	Rp 1	0,37	0,95	19,00
IN-VB(-S) 2-60	Rp 1	Rp 1	0,55	1,20	19,00
IN-VB(-S) 2-70	Rp 1	Rp 1	0,55	1,20	20,00
IN-VB(-S) 2-80	Rp 1	Rp 1	0,55	1,20	20,00
IN-VB(-S) 2-90	Rp 1	Rp 1	0,75	1,80	27,00
IN-VB(-S) 2-100	Rp 1	Rp 1	0,75	1,80	27,00
IN-VB(-S) 2-110	Rp 1	Rp 1	1,10	2,30	28,00
IN-VB(-S) 2-120	Rp 1	Rp 1	1,10	2,30	28,00
IN-VB(-S) 2-140	Rp 1	Rp 1	1,10	2,30	29,00
IN-VB(-S) 2-160	Rp 1	Rp 1	1,50	3,20	36,00
IN-VB(-S) 2-180	Rp 1	Rp 1	1,50	3,20	36,00
IN-VB(-S) 2-200	Rp 1	Rp 1	1,50	3,20	37,00
IN-VB(-S) 2-220 F	DN 25	DN 25	2,20	4,60	46,00
IN-VB(-S) 2-240 F	DN 25	DN 25	2,20	4,60	46,00
IN-VB(-S) 2-260 F	DN 25	DN 25	2,20	4,60	47,00
IN-VB(-S) 2-280 F	DN 25	DN 25	2,20	4,60	48,00
IN-VB(-S) 2-300 F	DN 25	DN 25	2,20	4,60	64,00
IN-VB(-S) 4-20	Rp 1 ¼	Rp 1 ¼	0,37	0,95	18,00
IN-VB(-S) 4-30	Rp 1 ¼	Rp 1 ¼	0,55	1,20	18,00
IN-VB(-S) 4-40	Rp 1 ¼	Rp 1 ¼	0,55	1,20	19,00
IN-VB(-S) 4-50	Rp 1 ¼	Rp 1 ¼	0,75	1,80	25,00
IN-VB(-S) 4-60	Rp 1 ¼	Rp 1 ¼	1,10	2,30	26,00
IN-VB(-S) 4-70	Rp 1 ¼	Rp 1 ¼	1,10	2,30	26,00
IN-VB(-S) 4-80	Rp 1 ¼	Rp 1 ¼	1,50	3,20	32,00
IN-VB(-S) 4-90	Rp 1 ¼	Rp 1 ¼	1,50	3,20	33,00
IN-VB(-S) 4-100	Rp 1 ¼	Rp 1 ¼	1,50	3,20	33,00
IN-VB(-S) 4-110	Rp 1 ¼	Rp 1 ¼	2,20	4,60	34,00
IN-VB(-S) 4-120	Rp 1 ¼	Rp 1 ¼	2,20	4,60	35,00
IN-VB(-S) 4-140	Rp 1 ¼	Rp 1 ¼	2,20	4,60	36,00
IN-VB(-S) 4-160	Rp 1 ¼	Rp 1 ¼	3,00	5,80	47,00
IN-VB(-S) 4-180 F	DN 32	DN 32	3,00	5,80	53,00
IN-VB(-S) 4-200 F	DN 32	DN 32	3,00	5,80	53,00
IN-VB(-S) 4-220 F	DN 32	DN 32	4,00	7,40	61,00
IN-VB(-S) 4-240 F	DN 32	DN 32	4,00	7,40	62,00
IN-VB(-S) 4-260 F	DN 32	DN 32	4,00	7,40	78,00
IN-VB(-S) 6-20	Rp 1 ¼	Rp 1 ¼	0,37	0,95	18,00
IN-VB(-S) 6-30	Rp 1 ¼	Rp 1 ¼	0,75	1,80	25,00
IN-VB(-S) 6-40	Rp 1 ¼	Rp 1 ¼	1,10	2,30	25,00
IN-VB(-S) 6-50	Rp 1 ¼	Rp 1 ¼	1,10	2,30	26,00
IN-VB(-S) 6-60	Rp 1 ¼	Rp 1 ¼	1,50	3,20	32,00
IN-VB(-S) 6-70	Rp 1 ¼	Rp 1 ¼	1,50	3,20	32,00
IN-VB(-S) 6-80	Rp 1 ¼	Rp 1 ¼	2,20	4,60	34,00
IN-VB(-S) 6-90	Rp 1 ¼	Rp 1 ¼	2,20	4,60	34,00
IN-VB(-S) 6-100	Rp 1 ¼	Rp 1 ¼	2,20	4,60	35,00
IN-VB(-S) 6-110	Rp 1 ¼	Rp 1 ¼	3,00	5,80	45,00
IN-VB(-S) 6-120	Rp 1 ¼	Rp 1 ¼	3,00	5,80	46,00
IN-VB(-S) 6-140	Rp 1 ¼	Rp 1 ¼	3,00	5,80	47,00
IN-VB(-S) 6-160	Rp 1 ¼	Rp 1 ¼	4,00	7,40	51,00
IN-VB(-S) 6-180 F	DN 32	DN 32	4,00	7,40	62,00
IN-VB(-S) 6-200 F	DN 32	DN 32	5,50	10,00	97,00
IN-VB(-S) 6-220 F	DN 32	DN 32	5,50	10,00	98,00
IN-VB(-S) 6-240 F	DN 32	DN 32	5,50	10,00	99,00
IN-VB(-S) 6-260 F	DN 32	DN 32	5,50	10,00	100,00



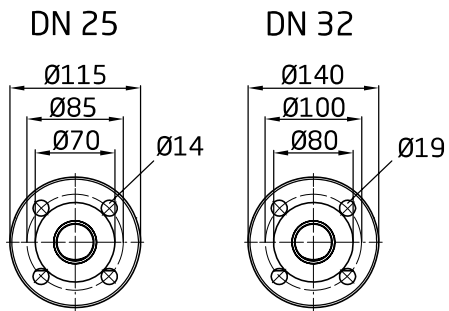
## Technische Daten

Typ	Sauganschluss	Druckanschluss	Leistungsabgabe $P_2$ (kW)	Nennstrom (A) 3~ 400 V	Gewicht ca. (kg)
IN-VB(-S) 10-10	Rp 1 ½	Rp 1 ½	0,75	1,80	32,00
IN-VB(-S) 10-20	Rp 1 ½	Rp 1 ½	0,75	1,80	33,00
IN-VB(-S) 10-30	Rp 1 ½	Rp 1 ½	1,10	2,30	36,00
IN-VB(-S) 10-40	Rp 1 ½	Rp 1 ½	1,50	3,20	41,00
IN-VB(-S) 10-50	Rp 1 ½	Rp 1 ½	2,20	4,60	45,00
IN-VB(-S) 10-60	Rp 1 ½	Rp 1 ½	2,20	4,60	45,00
IN-VB(-S) 10-70	Rp 1 ½	Rp 1 ½	3,00	5,80	54,00
IN-VB(-S) 10-80	Rp 1 ½	Rp 1 ½	3,00	5,80	55,00
IN-VB(-S) 10-90	Rp 1 ½	Rp 1 ½	4,00	7,40	62,00
IN-VB(-S) 10-100	Rp 1 ½	Rp 1 ½	4,00	7,40	63,00
IN-VB(-S) 10-110	Rp 1 ½	Rp 1 ½	4,00	7,40	64,00
IN-VB(-S) 10-130	Rp 1 ½	Rp 1 ½	5,50	10,00	104,00
IN-VB(-S) 10-150 F	DN 40	DN 40	5,50	10,00	108,00
IN-VB(-S) 10-170 F	DN 40	DN 40	7,50	13,30	116,00
IN-VB(-S) 10-190 F	DN 40	DN 40	7,50	13,30	118,00
IN-VB(-S) 10-210 F	DN 40	DN 40	7,50	13,30	120,00
IN-VC(-S) 15-10 F	DN 50	DN 50	1,10	2,30	39,00
IN-VC(-S) 15-20 F	DN 50	DN 50	2,20	4,60	49,00
IN-VC(-S) 15-30 F	DN 50	DN 50	3,00	5,80	58,00
IN-VC(-S) 15-40 F	DN 50	DN 50	4,00	7,40	68,00
IN-VC(-S) 15-50 F	DN 50	DN 50	5,50	10,00	108,00
IN-VC(-S) 15-60 F	DN 50	DN 50	7,50	13,30	109,00
IN-VC(-S) 15-70 F	DN 50	DN 50	7,50	13,30	110,00
IN-VC(-S) 15-80 F	DN 50	DN 50	11,00	19,30	189,00
IN-VC(-S) 15-90 F	DN 50	DN 50	11,00	19,30	196,00
IN-VC(-S) 15-100 F	DN 50	DN 50	11,00	19,30	197,00
IN-VC(-S) 15-110 F	DN 50	DN 50	11,00	19,30	198,00
IN-VC(-S) 15-130 F	DN 50	DN 50	15,00	26,20	230,00
IN-VC(-S) 15-150 F	DN 50	DN 50	15,00	26,20	235,00
IN-VB(-S) 25-10 F	DN 65	DN 65	2,20	4,60	70,00
IN-VB(-S) 25-20 F	DN 65	DN 65	4,00	7,40	85,00
IN-VB(-S) 25-30 F	DN 65	DN 65	5,50	10,00	114,00
IN-VB(-S) 25-40 F	DN 65	DN 65	7,50	13,30	121,00
IN-VB(-S) 25-50 F	DN 65	DN 65	11,00	19,30	203,00
IN-VB(-S) 25-60 F	DN 65	DN 65	11,00	19,30	206,00
IN-VB(-S) 25-70 F	DN 65	DN 65	15,00	26,20	218,00
IN-VB(-S) 25-80 F	DN 65	DN 65	15,00	26,20	218,00
IN-VB(-S) 25-90 F	DN 65	DN 65	15,00	26,20	231,00
IN-VB(-S) 25-100 F	DN 65	DN 65	18,50	32,10	251,00
IN-VB(-S) 25-110 F	DN 65	DN 65	18,50	32,10	253,00
IN-VB(-S) 25-120 F	DN 65	DN 65	22,00	38,10	294,00
IN-VB(-S) 40-10-1 F	DN 80	DN 80	3,00	5,80	92,00
IN-VB(-S) 40-10 F	DN 80	DN 80	4,00	7,40	98,00
IN-VB(-S) 40-20- 2 F	DN 80	DN 80	5,50	10,00	129,00
IN-VB(-S) 40-20 F	DN 80	DN 80	7,50	13,30	133,00
IN-VB(-S) 40-30-2 F	DN 80	DN 80	11,00	19,30	214,00
IN-VB(-S) 40-30 F	DN 80	DN 80	11,00	19,30	214,00
IN-VB(-S) 40-40-2 F	DN 80	DN 80	15,00	26,20	230,00
IN-VB(-S) 40-40 F	DN 80	DN 80	15,00	26,20	230,00
IN-VB(-S) 40-50-2 F	DN 80	DN 80	18,50	32,10	261,00
IN-VB(-S) 40-50 F	DN 80	DN 80	18,50	32,10	261,00
IN-VB(-S) 40-60-2 F	DN 80	DN 80	18,50	32,10	264,00
IN-VB(-S) 40-60 F	DN 80	DN 80	22,00	38,10	300,00

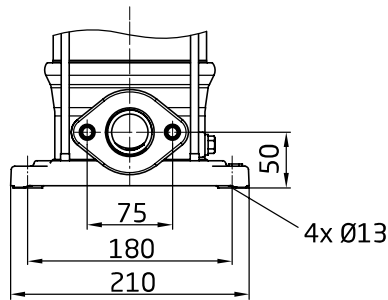
## Technische Daten

Typ	Sauganschluss	Druckanschluss	Leistungsabgabe $P_2$ (kW)	Nennstrom (A) 3~ 400 V	Gewicht ca. (kg)
IN-VB(-S) 40-70-2 F	DN 80	DN 80	22,00	38,10	308,00
IN-VB(-S) 40-70 F	DN 80	DN 80	30,00	51,60	374,00
IN-VB(-S) 40-80-2 F	DN 80	DN 80	30,00	51,60	397,00
IN-VB(-S) 40-80 F	DN 80	DN 80	30,00	51,60	397,00
IN-VB(-S) 40-90-2 F	DN 80	DN 80	30,00	51,60	402,00
IN-VB(-S) 40-90 F	DN 80	DN 80	37,00	63,30	406,00
IN-VB(-S) 40-100-2 F	DN 80	DN 80	37,00	63,30	410,00
IN-VB(-S) 40-100 F	DN 80	DN 80	37,00	63,30	410,00
IN-VB(-S) 60-10-1 F	DN 100	DN 100	4,00	7,40	102,00
IN-VB(-S) 60-10 F	DN 100	DN 100	5,50	10,00	130,00
IN-VB(-S) 60-20-2 F	DN 100	DN 100	7,50	13,30	138,00
IN-VB(-S) 60-20 F	DN 100	DN 100	11,00	19,30	215,00
IN-VB(-S) 60-30-2 F	DN 100	DN 100	15,00	26,20	228,00
IN-VB(-S) 60-30 F	DN 100	DN 100	18,50	32,10	245,00
IN-VB(-S) 60-40-2 F	DN 100	DN 100	18,50	32,10	251,00
IN-VB(-S) 60-40 F	DN 100	DN 100	22,00	38,10	287,00
IN-VB(-S) 60-50-2 F	DN 100	DN 100	22,00	38,10	300,00
IN-VB(-S) 60-50 F	DN 100	DN 100	30,00	51,60	362,00
IN-VB(-S) 60-60-2 F	DN 100	DN 100	30,00	51,60	370,00
IN-VB(-S) 60-60 F	DN 100	DN 100	30,00	51,60	376,00
IN-VB(-S) 60-70-2 F	DN 100	DN 100	37,00	63,30	384,00
IN-VB(-S) 60-70 F	DN 100	DN 100	37,00	63,30	384,00
IN-VB(-S) 60-80-2 F	DN 100	DN 100	37,00	63,30	407,00
IN-VB(-S) 60-80 F	DN 100	DN 100	45,00	76,80	484,00
IN-VB(-S) 60-90-2 F	DN 100	DN 100	45,00	76,80	488,00
IN-VB(-S) 85-10-1 F	DN 100	DN 100	5,50	10,00	126,00
IN-VB(-S) 85-10 F	DN 100	DN 100	7,50	13,30	155,00
IN-VB(-S) 85-20-2 F	DN 100	DN 100	11,00	19,30	208,00
IN-VB(-S) 85-20-1 F	DN 100	DN 100	15,00	26,20	214,00
IN-VB(-S) 85-20 F	DN 100	DN 100	15,00	26,20	214,00
IN-VB(-S) 85-30-2 F	DN 100	DN 100	18,50	32,10	238,00
IN-VB(-S) 85-30-1 F	DN 100	DN 100	22,00	38,10	274,00
IN-VB(-S) 85-30 F	DN 100	DN 100	22,00	38,10	274,00
IN-VB(-S) 85-40-2 F	DN 100	DN 100	30,00	51,60	376,00
IN-VB(-S) 85-40-1 F	DN 100	DN 100	30,00	51,60	376,00
IN-VB(-S) 85-40 F	DN 100	DN 100	30,00	51,60	376,00
IN-VB(-S) 85-50-2 F	DN 100	DN 100	37,00	63,30	406,00
IN-VB(-S) 85-50-1 F	DN 100	DN 100	37,00	63,30	406,00
IN-VB(-S) 85-50 F	DN 100	DN 100	37,00	63,30	406,00
IN-VB(-S) 85-60-2 F	DN 100	DN 100	45,00	76,80	564,00
IN-VB(-S) 85-60-1 F	DN 100	DN 100	45,00	76,80	564,00
IN-VB(-S) 85-60 F	DN 100	DN 100	45,00	76,80	564,00
IN-VB(-S) 125-10 F	DN 125	DN 125	15,00	26,20	284,00
IN-VB(-S) 125-20-2 F	DN 125	DN 125	18,50	32,10	311,00
IN-VB(-S) 125-20-1 F	DN 125	DN 125	22,00	38,10	349,00
IN-VB(-S) 125-20 F	DN 125	DN 125	30,00	51,60	445,00
IN-VB(-S) 125-30-2 F	DN 125	DN 125	30,00	51,60	462,00
IN-VB(-S) 125-30-1 F	DN 125	DN 125	37,00	63,30	482,00
IN-VB(-S) 125-30 F	DN 125	DN 125	37,00	63,30	482,00
IN-VB(-S) 125-40-2 F	DN 125	DN 125	45,00	76,80	555,00

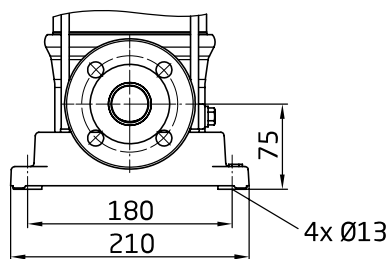
IN-VB 2, IN-VB 4, IN-VB 6



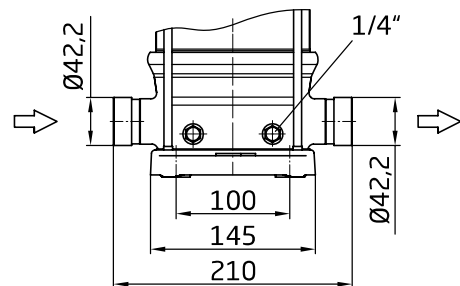
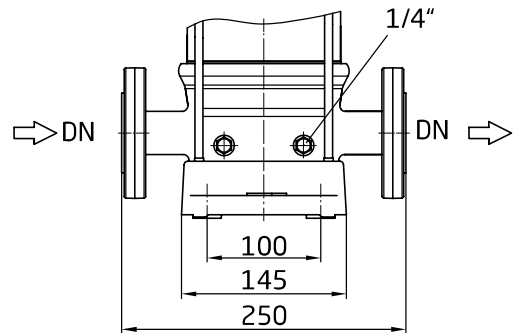
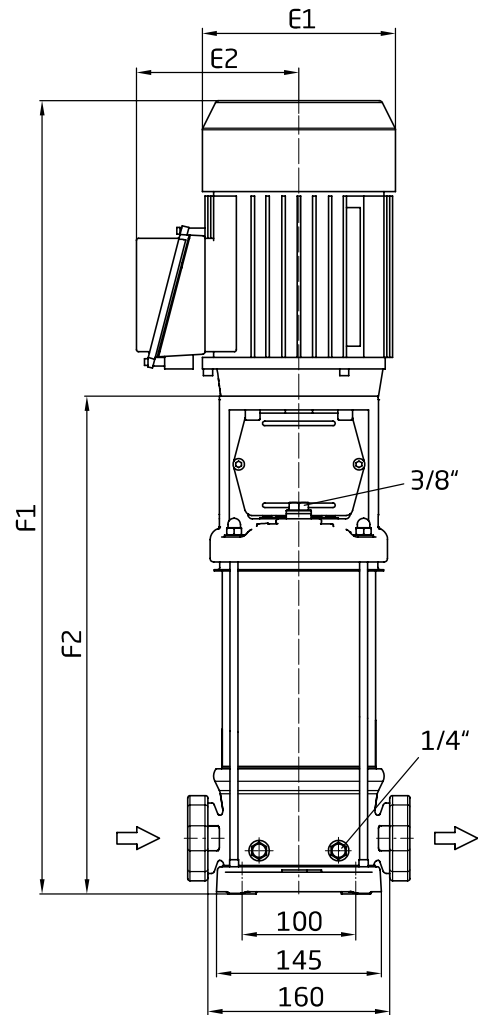
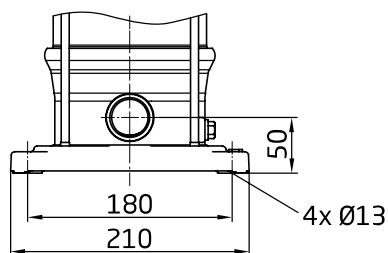
IN-VB(-S)



IN-VB(-S)-F



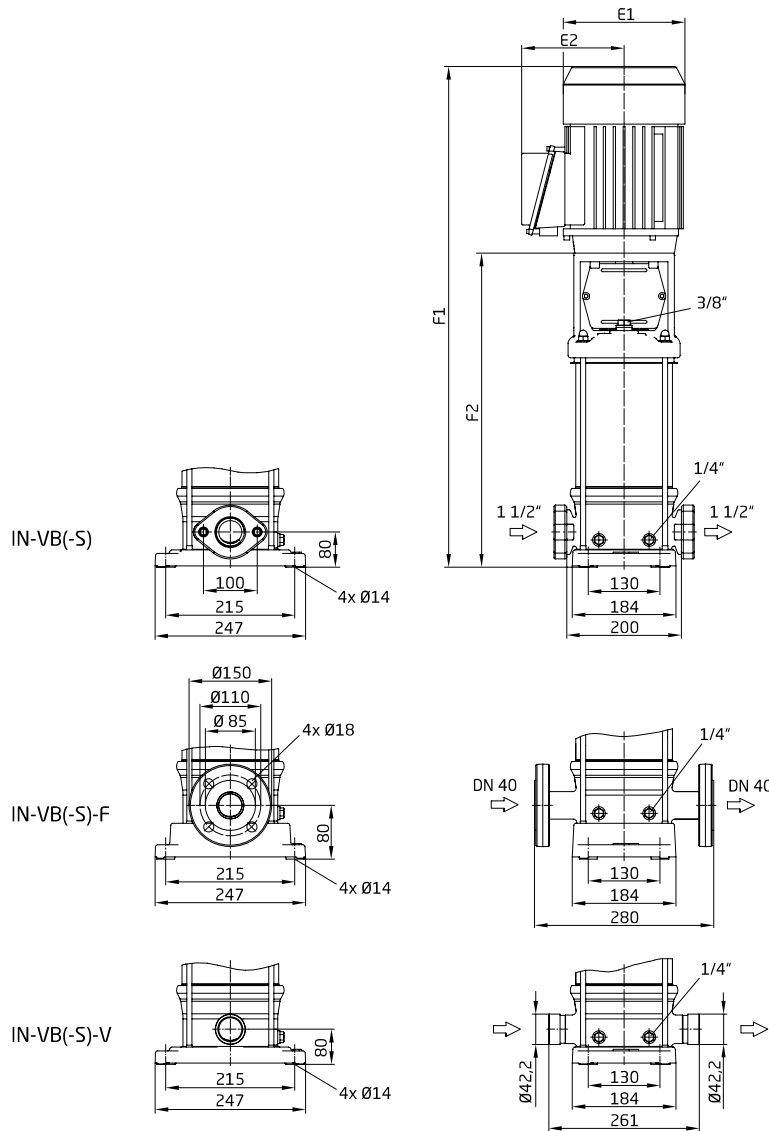
IN-VB(-S)-V





Typ	Allgemein		IN-VB(-S/-S-V) *)			IN-VB(-S)... F *)		
	E1	E2	F1	F2	Anschluss	F1	F2	DN
IN-VB 2-20	134	107	478	259	1"	503	284	DN 25
IN-VB 2-30	134	107	499	280	1"	524	305	DN 25
IN-VB 2-40	134	107	521	302	1"	546	327	DN 25
IN-VB 2-50	134	107	542	323	1"	567	348	DN 25
IN-VB 2-60	134	107	588	345	1"	613	370	DN 25
IN-VB 2-70	134	107	609	366	1"	634	391	DN 25
IN-VB 2-80	134	107	641	398	1"	666	423	DN 25
IN-VB 2-90	150	115	653	419	1"	678	444	DN 25
IN-VB 2-100	150	115	675	441	1"	700	466	DN 25
IN-VB 2-110	150	115	726	462	1"	751	487	DN 25
IN-VB 2-120	150	115	748	484	1"	773	509	DN 25
IN-VB 2-140	150	115	791	527	1"	816	552	DN 25
IN-VB 2-160	185	139	861	580	1"	886	605	DN 25
IN-VB 2-180	185	139	904	623	1"	929	648	DN 25
IN-VB 2-200	185	139	947	666	1"	972	691	DN 25
IN-VB 2-220 F	185	139	-	-	1"	1040	734	DN 25
IN-VB 2-240 F	185	139	-	-	1"	1083	777	DN 25
IN-VB 2-260 F	185	139	-	-	1"	1126	820	DN 25
IN-VB 2-280 F	185	139	-	-	1"	1169	863	DN 25
IN-VB 2-300 F	185	139	-	-	1"	1212	906	DN 25
IN-VB 4-20	134	107	478	259	1¼"	503	284	DN 32
IN-VB 4-30	134	107	523	280	1¼"	548	305	DN 32
IN-VB 4-40	134	107	545	302	1¼"	570	327	DN 32
IN-VB 4-50	150	115	567	333	1¼"	592	358	DN 32
IN-VB 4-60	150	115	619	355	1¼"	644	380	DN 32
IN-VB 4-70	150	115	640	376	1¼"	665	401	DN 32
IN-VB 4-80	185	139	689	408	1¼"	714	433	DN 32
IN-VB 4-90	185	139	710	429	1¼"	735	454	DN 32
IN-VB 4-100	185	139	732	451	1¼"	757	476	DN 32
IN-VB 4-110	185	139	753	472	1¼"	778	497	DN 32
IN-VB 4-120	185	139	775	494	1¼"	800	519	DN 32
IN-VB 4-140	185	139	818	537	1¼"	843	562	DN 32
IN-VB 4-160	199	150	907	590	1¼"	932	615	DN 32
IN-VB 4-180 F	199	150	-	-	1¼"	975	658	DN 32
IN-VB 4-200 F	199	150	-	-	1¼"	1018	701	DN 32
IN-VB 4-220 F	241	165	-	-	1¼"	1100	744	DN 32
IN-VB 4-240 F	241	165	-	-	1¼"	1143	787	DN 32
IN-VB 4-260 F	241	165	-	-	1¼"	1186	830	DN 32
IN-VB 6-20	134	107	485	266	1¼"	510	291	DN 32
IN-VB 6-30	150	115	535	301	1¼"	560	326	DN 32
IN-VB 6-40	150	115	590	326	1¼"	615	351	DN 32
IN-VB 6-50	150	115	615	351	1¼"	640	376	DN 32
IN-VB 6-60	185	139	667	386	1¼"	692	411	DN 32
IN-VB 6-70	185	139	692	411	1¼"	717	436	DN 32
IN-VB 6-80	185	139	742	436	1¼"	767	461	DN 32
IN-VB 6-90	185	139	767	461	1¼"	792	486	DN 32
IN-VB 6-100	185	139	792	486	1¼"	817	511	DN 32
IN-VB 6-110	199	150	838	521	1¼"	863	546	DN 32
IN-VB 6-120	199	150	863	546	1¼"	888	571	DN 32
IN-VB 6-140	199	150	913	596	1¼"	938	621	DN 32
IN-VB 6-160	241	165	1002	646	1¼"	1027	671	DN 32
IN-VB 6-180 F	241	165	-	-	1¼"	1077	721	DN 32
IN-VB 6-200 F	288	197	-	-	1¼"	1279	847	DN 32
IN-VB 6-220 F	288	197	-	-	1¼"	1329	897	DN 32
IN-VB 6-240 F	288	197	-	-	1¼"	1379	947	DN 32
IN-VB 6-260 F	288	197	-	-	1¼"	1429	997	DN 32

IN-VB 10

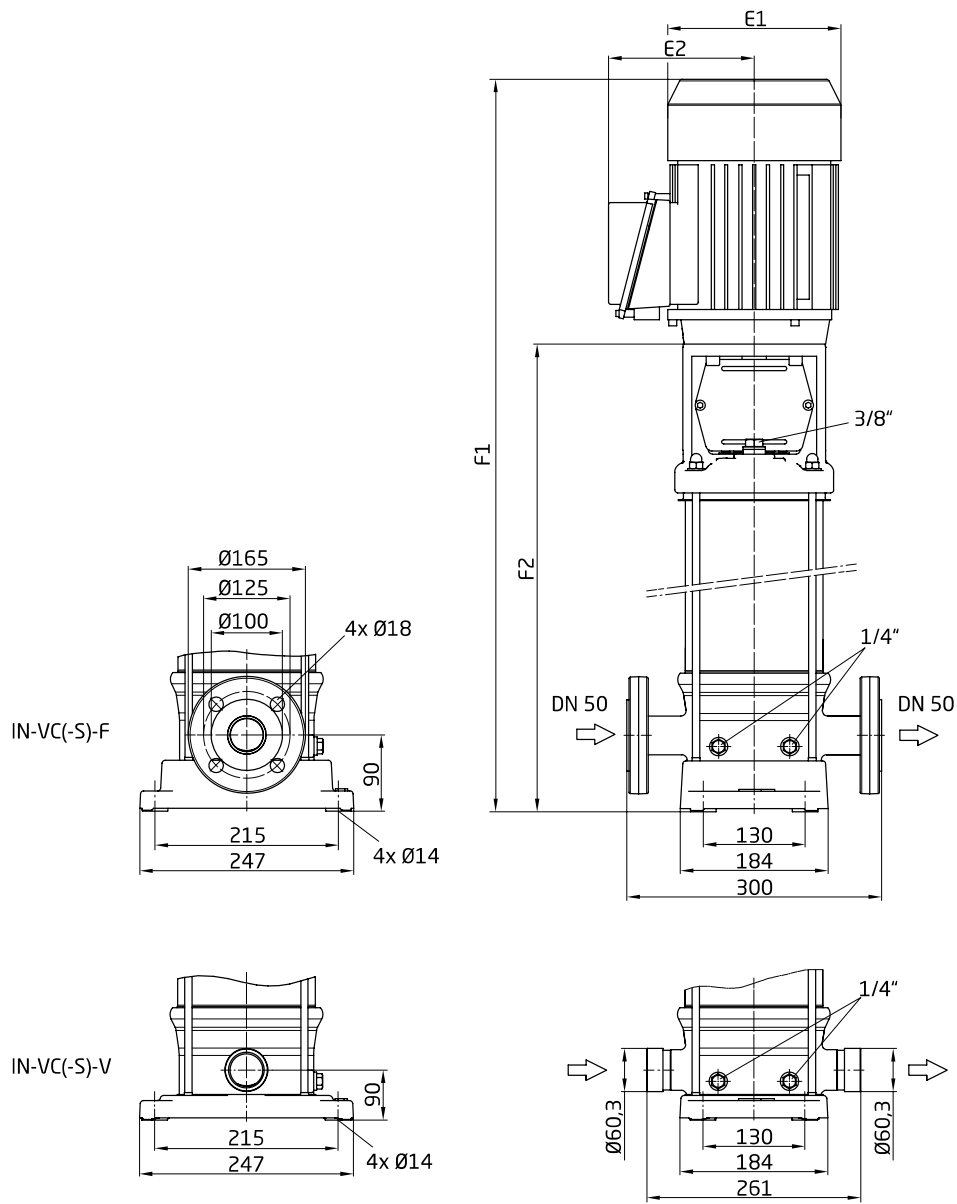


Typ	Allgemein		IN-VB(-S/-S-V) *		IN-VB(-S)... F *	
	E1	E2	F1	F2	F1	F2
IN-VB 10-10	150	115	580	346	580	346
IN-VB 10-20	150	115	580	346	580	346
IN-VB 10-30	150	115	636	372	636	372
IN-VB 10-40	185	139	690	409	690	409
IN-VB 10-50	185	139	741	435	741	435
IN-VB 10-60	185	139	760	462	768	462
IN-VB 10-70	199	150	815	498	815	498
IN-VB 10-80	199	150	842	525	842	525
IN-VB 10-90	241	165	907	551	907	551
IN-VB 10-100	241	165	934	578	934	578
IN-VB 10-110	241	165	960	604	960	604
IN-VB 10-130	288	197	1169	737	1169	737
IN-VB 10-150 F	288	197	-	-	1222	790
IN-VB 10-170 F	288	197	-	-	1275	843
IN-VB 10-190 F	288	197	-	-	1328	896
IN-VB 10-210 F	288	197	-	-	1381	949



## Abmessungen

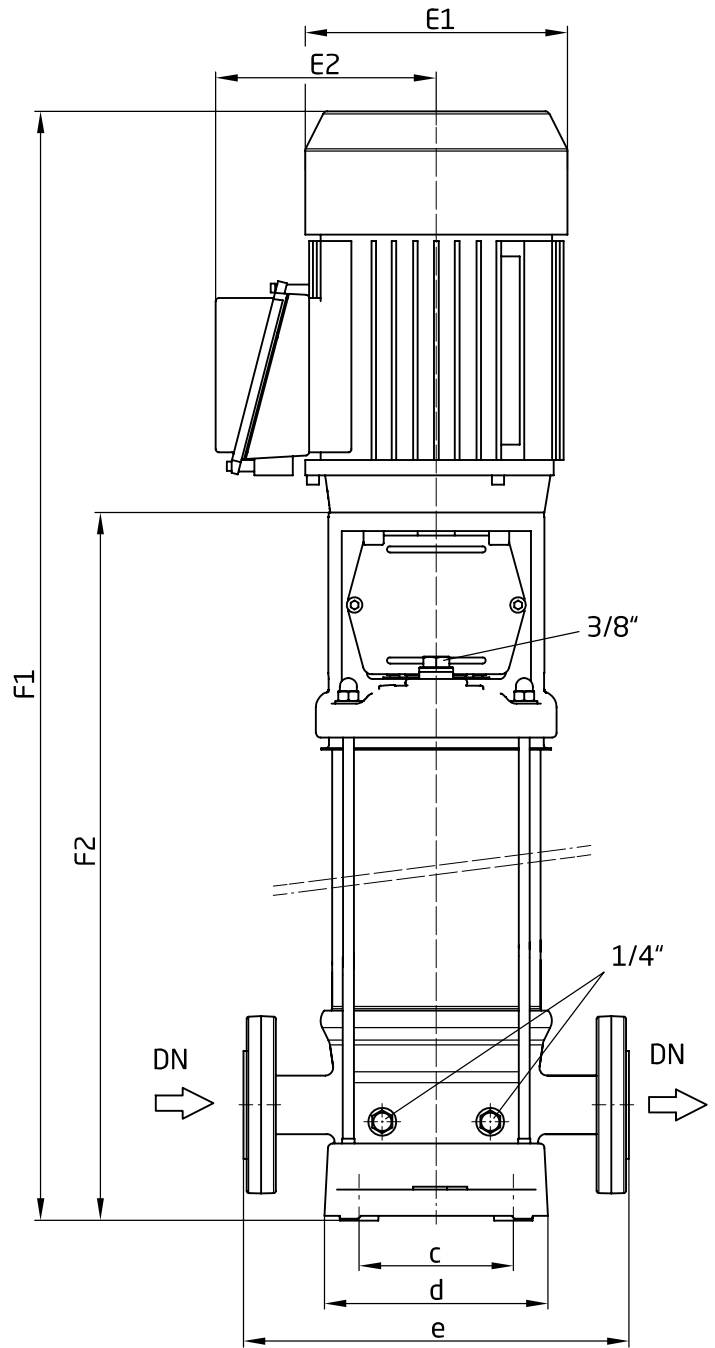
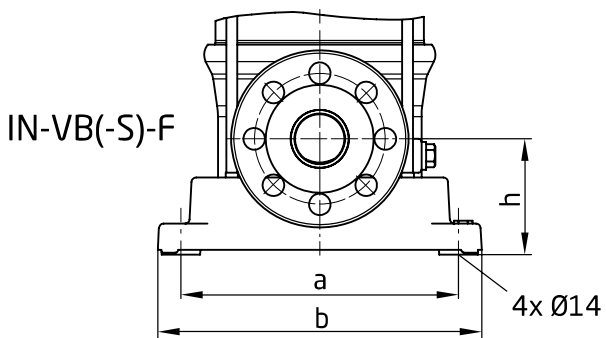
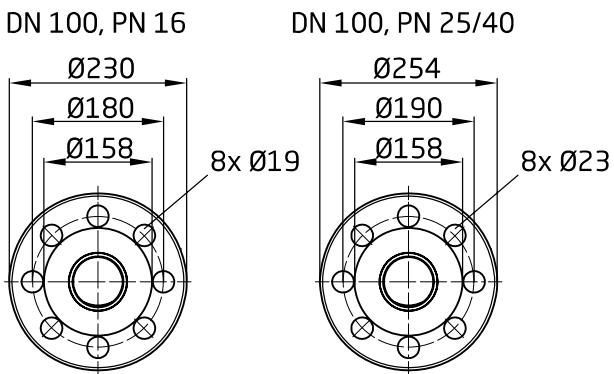
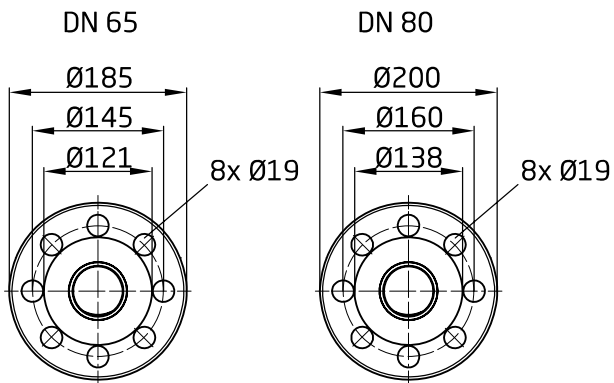
### IN-VC 15



Typ	Allgemein		IN-VC(-S)... F *) / IN-VC(-S/-S-V) *)	
	E1	E2	F1	F2
IN-VC 15-10	150	115	637	373
IN-VC 15-20	200	148	664	383
IN-VC 15-30	215	157	751	434
IN-VC 15-40	248	168	831	475
IN-VC 15-50	288	197	1027,50	595,50
IN-VC 15-60	288	197	1068,50	636,50
IN-VC 15-70	288	197	1109,50	677,50
IN-VC 15-80	340	223	1271,50	738,50
IN-VC 15-90	340	223	1322,50	789,50
IN-VC 15-100	340	223	1363,50	830,50
IN-VC 15-110	340	223	1404,50	781,50
IN-VC 15-130	340	223	1486,50	953,50
IN-VC 15-150	340	223	1568,50	1035,50

Abmessungen

IN-VB 25, IN-VB 40, IN-VB 60



Vertikale Pumpen



Typ	Allgemein				IN-VB(-S)... F *)							
	E1	E2	F1	F2	a	b	c	d	e	h	DN	
IN-VB 25-10	185	139	714	408	240	280	170	210	320	105	65	
IN-VB 25-20	241	165	834	478	240	280	170	210	320	105	65	
IN-VB 25-30	288	197	1066	634	240	280	170	210	320	105	65	
IN-VB 25-40	288	197	1131	699	240	280	170	210	320	105	65	
IN-VB 25-50	340	223	1327	794	240	280	170	210	320	105	65	
IN-VB 25-60	340	223	1392	859	240	280	170	210	320	105	65	
IN-VB 25-70	340	223	1457	924	240	280	170	210	320	105	65	
IN-VB 25-80	340	223	1522	989	240	280	170	210	320	105	65	
IN-VB 25-90	340	223	1587	1054	240	280	170	210	320	105	65	
IN-VB 25-100	340	223	1652	1119	240	280	170	210	320	105	65	
IN-VB 25-110	340	223	1717	1184	240	280	170	210	320	105	65	
IN-VB 25-120	360	234	1897	1249	240	280	170	210	320	105	65	
IN-VB 40-10-1	199	150	804	487	266	306	190	230	365	140	80	
IN-VB 40-10	241	165	843	487	266	306	190	230	365	140	80	
IN-VB 40-20-2	288	197	1087	655	266	306	190	230	365	140	80	
IN-VB 40-20	288	197	1087	655	266	306	190	230	365	140	80	
IN-VB 40-30-2	340	223	1296	763	266	306	190	230	365	140	80	
IN-VB 40-30	340	223	1296	763	266	306	190	230	365	140	80	
IN-VB 40-40-2	340	223	1374	841	266	306	190	230	365	140	80	
IN-VB 40-40	340	223	1374	841	266	306	190	230	365	140	80	
IN-VB 40-50-2	340	223	1452	919	266	306	190	230	365	140	80	
IN-VB 40-50	340	223	1452	919	266	306	190	230	365	140	80	
IN-VB 40-60-2	340	223	1530	997	266	306	190	230	365	140	80	
IN-VB 40-60	360	234	1645	997	266	306	190	230	365	140	80	
IN-VB 40-70-2	360	234	1723	1075	266	306	190	230	365	140	80	
IN-VB 40-70	400	340	1745	1075	266	306	190	230	365	140	80	
IN-VB 40-80-2	400	340	1823	1153	266	306	190	230	365	140	80	
IN-VB 40-80	400	340	1823	1153	266	306	190	230	365	140	80	
IN-VB 40-90-2	400	340	1901	1231	266	306	190	230	365	140	80	
IN-VB 40-90	400	340	1901	1231	266	306	190	230	365	140	80	
IN-VB 40-100-2	400	340	1979	1309	266	306	190	230	365	140	80	
IN-VB 40-100	400	340	1979	1309	266	306	190	230	365	140	80	
IN-VB 60-10-1	241	165	843	487	266	306	190	230	365	140	100	
IN-VB 60-10	288	197	1009	577	266	306	190	230	365	140	100	
IN-VB 60-20-2	288	197	1087	655	266	306	190	230	365	140	100	
IN-VB 60-20	340	223	1218	685	266	306	190	230	365	140	100	
IN-VB 60-30-2	340	223	1296	763	266	306	190	230	365	140	100	
IN-VB 60-30	340	223	1296	763	266	306	190	230	365	140	100	
IN-VB 60-40-2	340	223	1374	841	266	306	190	230	365	140	100	
IN-VB 60-40	360	234	1489	841	266	306	190	230	365	140	100	
IN-VB 60-50-2	360	234	1567	919	266	306	190	230	365	140	100	
IN-VB 60-50	400	340	1589	919	266	306	190	230	365	140	100	
IN-VB 60-60-2	400	340	1667	997	266	306	190	230	365	140	100	
IN-VB 60-60	400	340	1667	997	266	306	190	230	365	140	100	
IN-VB 60-70-2	400	340	1745	1075	266	306	190	230	365	140	100	
IN-VB 60-70	400	340	1745	1075	266	306	190	230	365	140	100	
IN-VB 60-80-2	400	340	1823	1153	266	306	190	230	365	140	100	
IN-VB 60-80	450	365	1863	1153	266	306	190	230	365	140	100	
IN-VB 60-90-2	450	365	1941	1231	266	306	190	230	365	140	100	